

Руководство по монтажу оптического бокса FO-WBI-8A-GY

Габаритные размеры оптического бокса и расположение отверстий для его монтажа

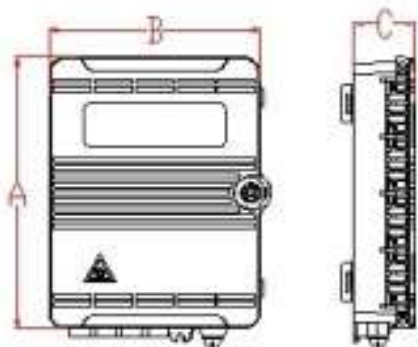


Рис. 1 Размеры оптического бокса

A*B*C (213x163x47 мм)

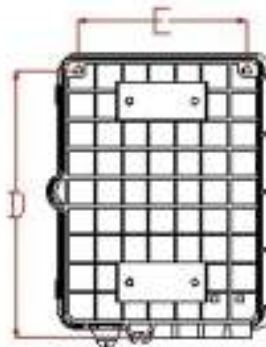
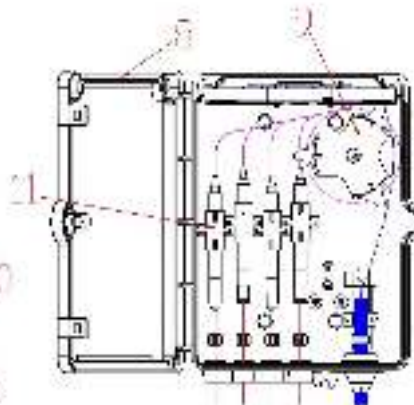
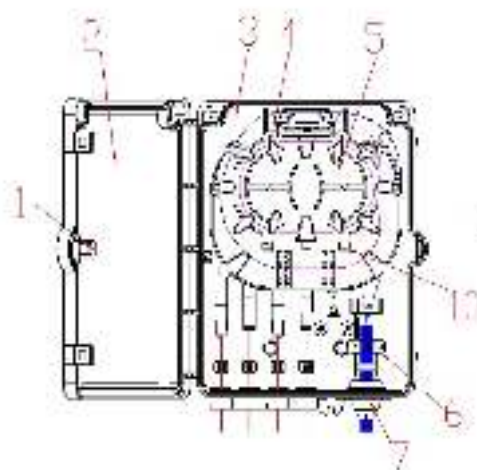


Рис. 2 Расположение отверстий для монтажа

D*E (206x129 мм) - монтаж настенный
Проушины сзади корпуса - монтаж на опорах

Расположение кабельных вводов и пример организации подключений



1. Замок
2. Дверца (крышка)
3. Основание корпуса
4. Держатель слайс-кассеты
5. Откидная слайс-кассета
6. Держатель силового элемента кабеля
7. Кабельный ввод
8. Резиновый уплотнитель
9. Организатор для запаса кабеля
10. Место для сплиттера PLC
11. Адаптеры

Рис. 3 Пример ввода кабелей в оптический бокс

Варианты монтажа оптического бокса

1) Монтаж настенный

Подготовьте 3 отверстия в стене по размерам, указанным на Рис. 2 (размеры D и E). При планировании отверстий внимательно следите за правильным вертикальным (горизонтальным) положением разметочных линий. Совместите отверстия на тыльной стороне оптического бокса с отверстиями, подготовленными в стене. Вставьте в отверстия шурупы или болты необходимого размера, а затем последовательно и равномерно затяните соединения (Рис. 4).

2) Монтаж на опорах и столбах

При помощи двух подходящих по размерам и материалу монтажных хомутов/стяжек (стандартной комплектацией не предусмотрены), через монтажные проушины, предусмотренные на задней стенке, зафиксируйте оптический бокс к опоре или столбу (Рис. 5). Для надежной и долговечной фиксации оптического бокса рекомендуется использовать хомуты/стяжки из нержавеющей стали.

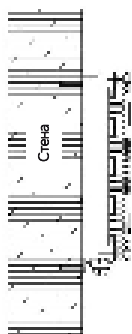


Рис. 4 Монтаж настенный

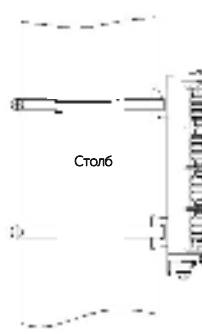


Рис. 5 Монтаж на опорах и столбах