

TNR32

Описание

Термокожух TNR32 предназначен для использования в системах видеонаблюдения с автоматическим распознаванием государственных номерных знаков. Для повышения надежности считывания и распознавания номерных знаков в термокожухе в качестве смотрового окна используется светофильтр, поглощающий область спектра 0,7 – 1,2 мкм.

Тип термокожуха:	Термокожухи специального назначения
Приведенный полезный объем, мм:	250x73x66
Серия:	TRAFFIC
Температурный режим эксплуатации термокожуха, гр. С:	-65..+40
Напряжение, подводимое к термокожуху, В:	~220, ~24
Напряжение питания телекамеры, В:	=9, =12, ~24

[Назначение](#)

[Особенности](#)

[Климатические параметры](#)

[Геометрические параметры](#)

[Конструктивные параметры](#)

[Электрические параметры](#)

[Дополнительная информация](#)

[Другие модели этого типа](#)

Назначение

Термокожух TNR32 предназначен для использования в системах видеонаблюдения с автоматическим распознаванием государственных номерных знаков. Для повышения надежности считывания и распознавания номерных знаков в термокожухе в качестве смотрового окна используется светофильтр, поглощающий область спектра 0,7 - 1,2мкм.

Особенности

1. В качестве смотрового окна используется светофильтр, поглощающий область спектра 0,7 - 1,2мкм
2. Надежное своевременное включение и выключение нагревателя при помощи оптореле и электронного термодатчика
3. Гальваническая трансформаторная развязка по питанию

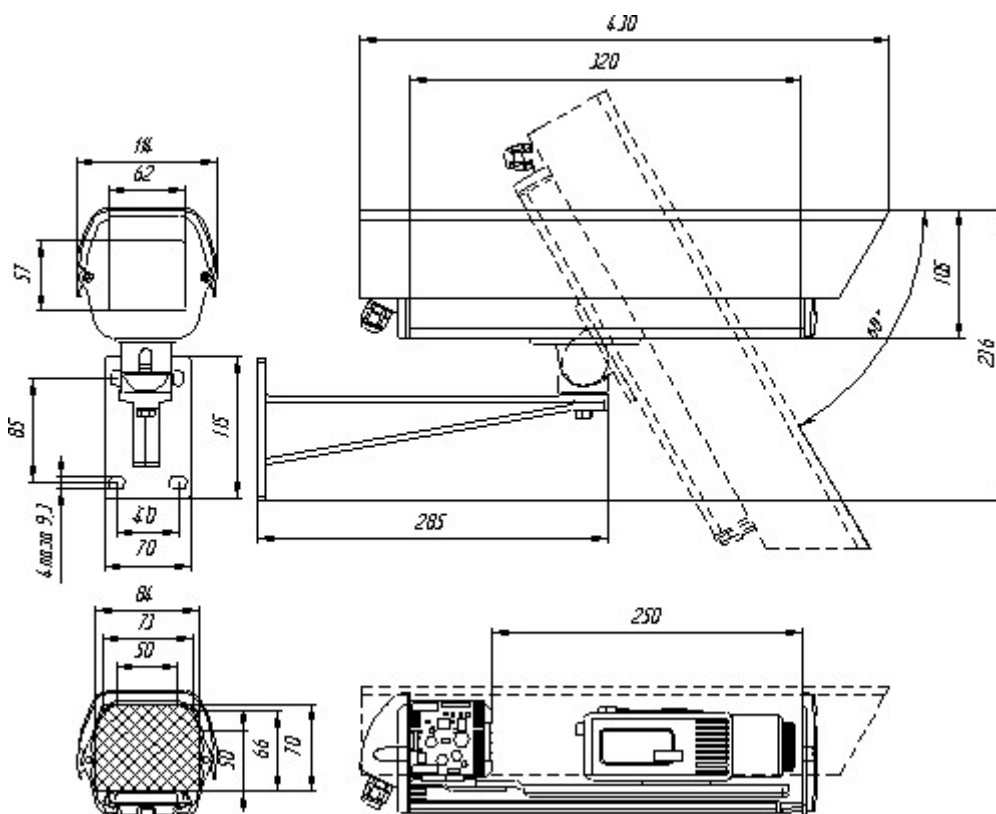
4. Все крепежные изделия изготовлены из нержавеющей стали
5. Универсальное входное напряжение: ~220В или ~24В
6. Герметизирующие прокладки изготовлены из Армлена
7. Непосредственный обогрев стекла по периметру
8. Контроль и поддержание температуры непосредственно телекамеры
9. Безаварийный режим включения телекамеры на морозе (питание на телекамеру подается только после предварительного прогрева)
10. Уникально низкое энергопотребление
11. Возможна покраска в любой цвет по шкале RAL

Климатические параметры

Протестированный рабочий диапазон температур окружающей среды	-65°C..+40°C
Класс защиты от воздействия окружающей среды	IP66 (полная защита от пыли; защита от водяных струй с любых направлений)

Геометрические параметры

Габаритные размеры и полезный объем:



Конструктивные параметры

Диаметр кабелей для подключения термокожуха	4-8 мм
Вес термокожуха в сборе	3,8 кг
Максимальная нагрузка на кронштейн	50 кг с коэффициентом запаса 2,6
Покрытие	краска порошковая, полиэфирная, цвет: светло-серый (RAL7035)
Материал корпуса	экструзионный алюминий; литье алюминия под давлением
Стекло	светофильтр
Крепежные детали	нержавеющая сталь
Материал герметизирующих прокладок	Армлен
Материал кабельных вводов	латунь

Электрические параметры

Максимальная мощность, потребляемая термокожухом (включая телекамеру)		22Вт
Максимальный ток, потребляемый термокожухом (включая телекамеру)		0,10А (~220В); 0,9А (~24В)
Обогреватель телекамеры	питание	~24В
	мощность	6Вт
	температура включения/выключения	+4°C/+6°C
Обогреватель стекла	питание	~24В
	мощность	2Вт
	температура включения/выключения	включен постоянно
Источник питания телекамеры	входное напряжение (используется одно из указанных, выбирается пользователем)	~24В±10% или ~220В±10%
	выходное напряжение (используется одно из указанных, выбирается пользователем)	~24В±10% (400 мАmax) =12В±10% (400 мАmax) =9В±10% (400 мАmax)
Гальваническая развязка по питанию		трансформаторная

Дополнительная информация

Комплект поставки:

Корпус с подключенным блоком нагревателей, термодатчиком, установленным блоком управления и источником питания	1
--	---

Солнцезащитный козырек	1
Кабельные вводы для подключения питания и вывода видеосигнала	2
Изоляционная втулка	1
Изолирующая шайба	1
Регулировочные прокладки	4
Винты крепления телекамеры разной длины	3
Винт крепления блока нагревателей с термодатчиком	1
Кронштейн с винтами крепления кожуха	1
Монтажный ключ	1
Силикагель	2
Инструкция по эксплуатации и сборке термокожуха с телекамерой	1
Гарантийный талон	1
Сертификат	1
Все использованные технические решения защищены патентами	№ 13437, № 20599

Другие модели этого типа

[TNR32-12V](#)