

**Инструкция
Быстрый старт**

RVi

Сетевые камеры видеонаблюдения

RVi-3NCZ20730 (4.3-129)

RVi-3NCZ20730 (4.3-129)

RVi-3NCZ30430 (4.3-129)

RVi-3NCZ30440 (4.3-170)

RVi-3NCZ80622 (6.4-138.5)



RVIGROUP.RU

МЕРЫ ПРЕДОСТОРОЖНОСТИ

- Не устанавливайте устройство в местах, температурный режим и влажность которых не совпадает с информацией, указанной в паспорте к устройству.
- Избегайте установки устройства вблизи открытого огня.
- Запрещается установка и эксплуатация устройства в местах хранения и использования горючих и взрывоопасных материалов.
- Не допускайте попадания жидкостей внутрь корпуса камеры – это может вызвать короткое замыкание электрических цепей и пожар. При попадании влаги внутрь, немедленно отключите подачу питания и отсоедините все провода (сетевые и коммутационные) от устройства.
- Предохраняйте устройство от повреждения во время транспортировки, хранения или монтажа.
- При появлении странных запахов, задымления или необычных звуков от устройства, немедленно прекратите его использование, отключите подачу питания, отсоедините все кабели и обратитесь к вашему поставщику оборудования. Эксплуатация изделия в таком состоянии может привести к пожару или к поражению электрическим током.
- При возникновении любых неисправностей незамедлительно обратитесь в авторизованный сервисный центр или свяжитесь с технической поддержкой.
- Не пытайтесь произвести ремонт самостоятельно. Устройство не имеет частей, которые могут быть отремонтированы пользователем. Продавец не несет ответственности за проблемы, возникшие в результате внесения изменений в конструкцию изделия или в результате попыток самостоятельно выполнить ремонт изделия.
- Не направляйте объектив камеры видеонаблюдения на интенсивные источники света в течение длительного времени - во избежание выхода из строя светочувствительной матрицы устройства.

УКАЗАНИЯ МЕР БЕЗОПАСНОСТИ

Конструкция изделия удовлетворяет требованиям электро- и пожарной безопасности по ГОСТ 12.2.007.0-75 и ГОСТ 12.1.004-91.

Меры безопасности при установке и эксплуатации должны соответствовать требованиям «Правил технической эксплуатации электроустановок потребителей» и «Правил техники безопасности при эксплуатации электроустановок потребителей».



ПОДКЛЮЧЕНИЕ СЕТЕВОЙ КАМЕРЫ ВИДЕОНАБЛЮДЕНИЯ

Все основные разъемы видеокамеры изображены на рисунке 1.

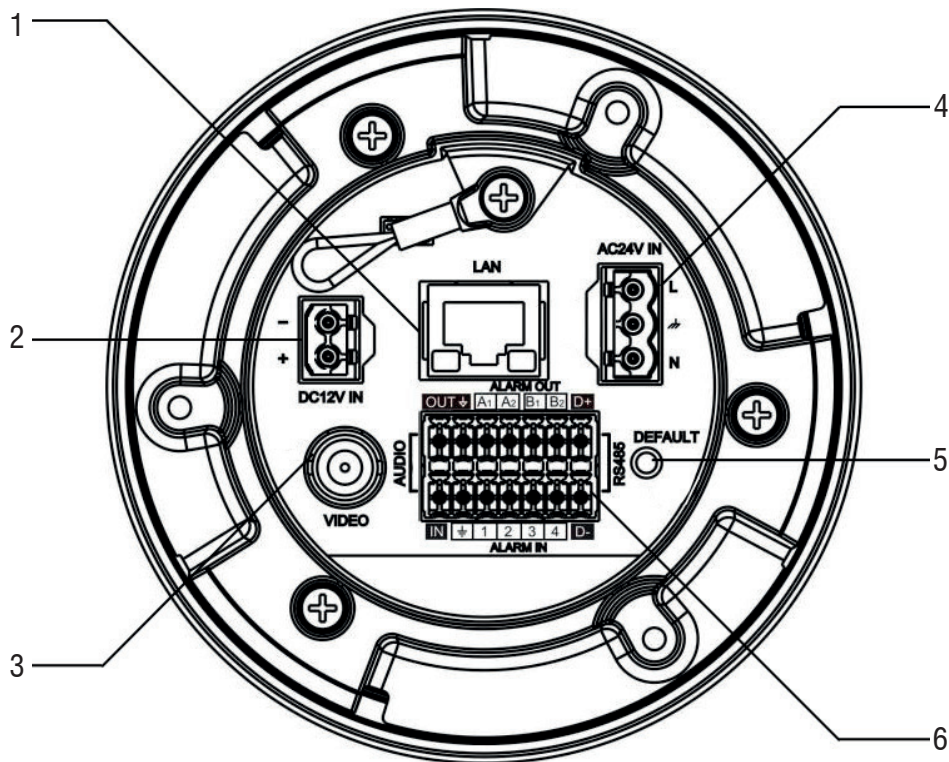


Рисунок 1

Таблица 1

№	Наименование	Назначение	Тип	Функция
1	LAN	Подключение Ethernet-кабеля	Под коннектор 8P8C (RJ45)	Передача данных, передача электропитания по технологии PoE
2	DC 12 В	Подключение источника электропитания	Клеммная колодка	Электропитание устройства
3	BNC	Аналоговый видеовыход	BNC	Для подключения тестового монитора
4	AC 24 В	Подключение источника электропитания	Клеммная колодка	Электропитание устройства
5	Default	Сброс устройства на заводские настройки	Кнопка	Восстановление заводских настроек
6	Аудио	Подключение приемника/передатчика аудиосигнала	Клеммная колодка с зажимом	Прием/передача аудиосигнала
	Тревожный вход/выход	Подключение приемника/передатчика тревожного сигнала		Прием тревожного сигнала
	RS485	Подключение PTZ-устройств		Интерфейс для подключения дополнительных устройств

ПОДГОТОВКА К РАБОТЕ

Присоедините к кронштейну адаптер (рисунок 2) и проложите коммутационные кабели внутри кронштейна. Надежно закрепите кронштейн на поверхности крепления. Прикрепите страховочный трос и подключите кабели к видеокамере, рисунок 3.



Рисунок 2

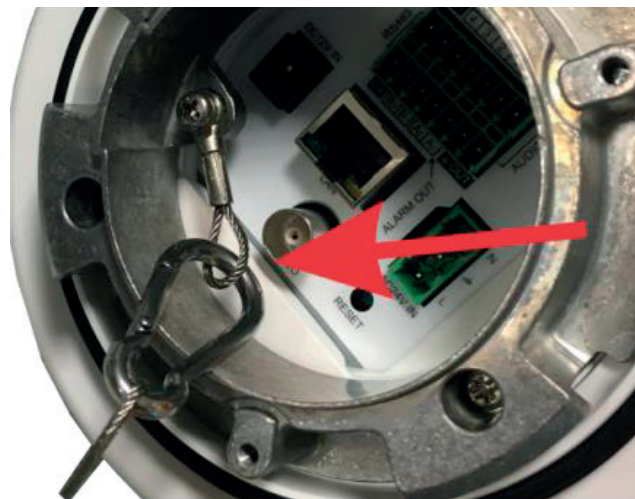


Рисунок 3

Для завершения установки закрепите видеокамеру и кронштейн, затянув фиксирующий винт, рисунок 4



Рисунок 4



Рисунок 5

СБРОС НА ЗАВОДСКИЕ НАСТРОЙКИ

Сброс на заводские настройки осуществляется кнопкой, расположенной внутри корпуса видеокамеры, рисунок 6. Включите видеокамеру и удерживайте кнопку DEFAULT в течение 10 секунд, после чего устройство перезагрузится.

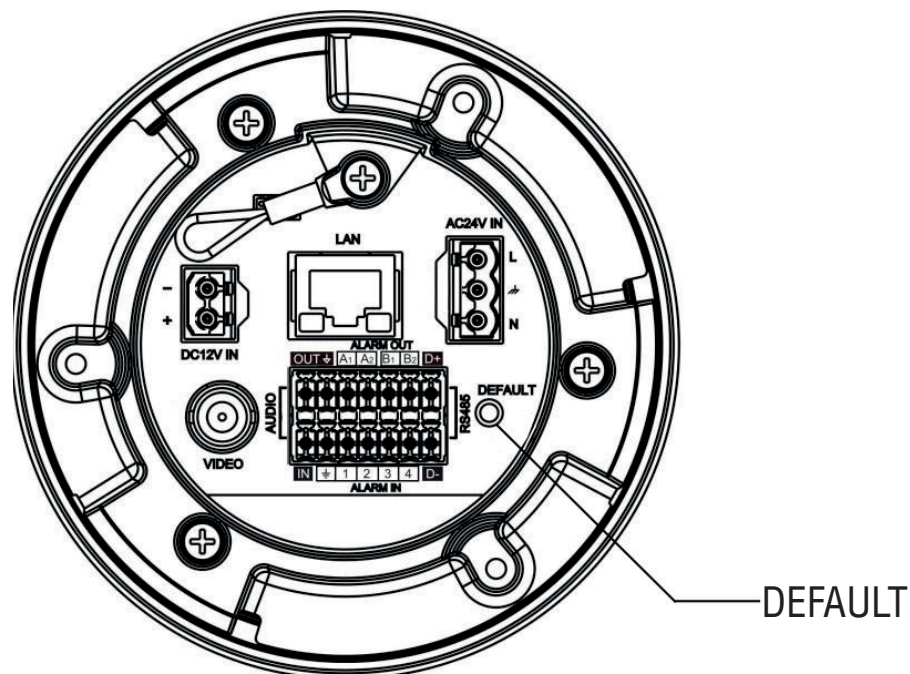


Рисунок 6

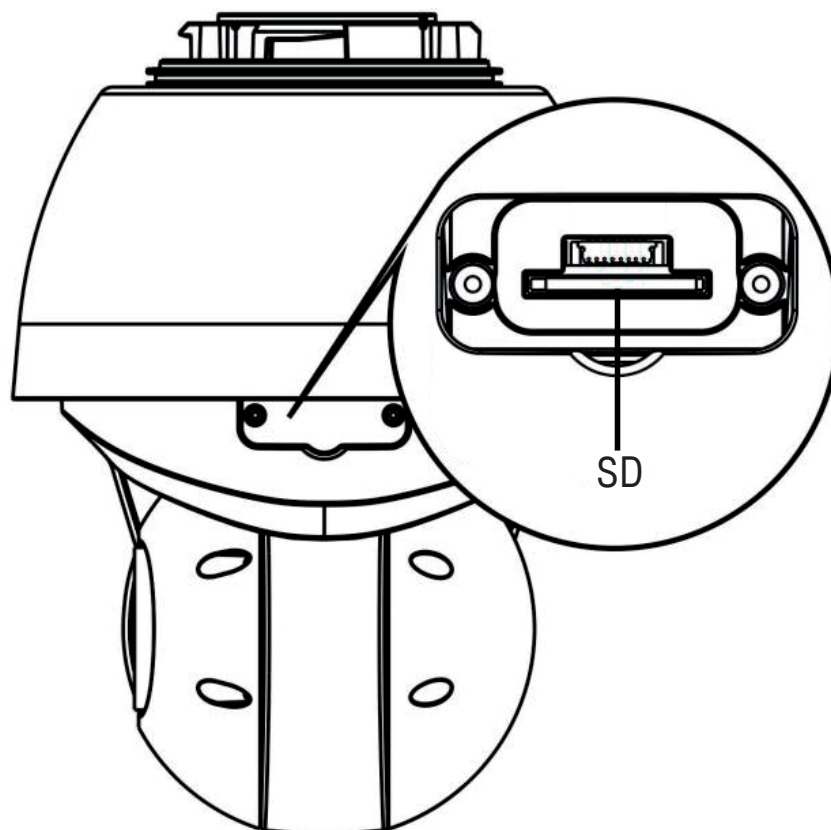


Рисунок 7

ГРОЗОЗАЩИТА

Данная серия скоростных купольных камер адаптирована к системе защиты от грозы TVS. Технология эффективно предотвращает повреждения от различных импульсных значений напряжения до 6000 В, т.о. обеспечивается защита от грозы или скачка напряжения. Необходимо соблюдение мер безопасности при монтаже камеры на открытом пространстве.

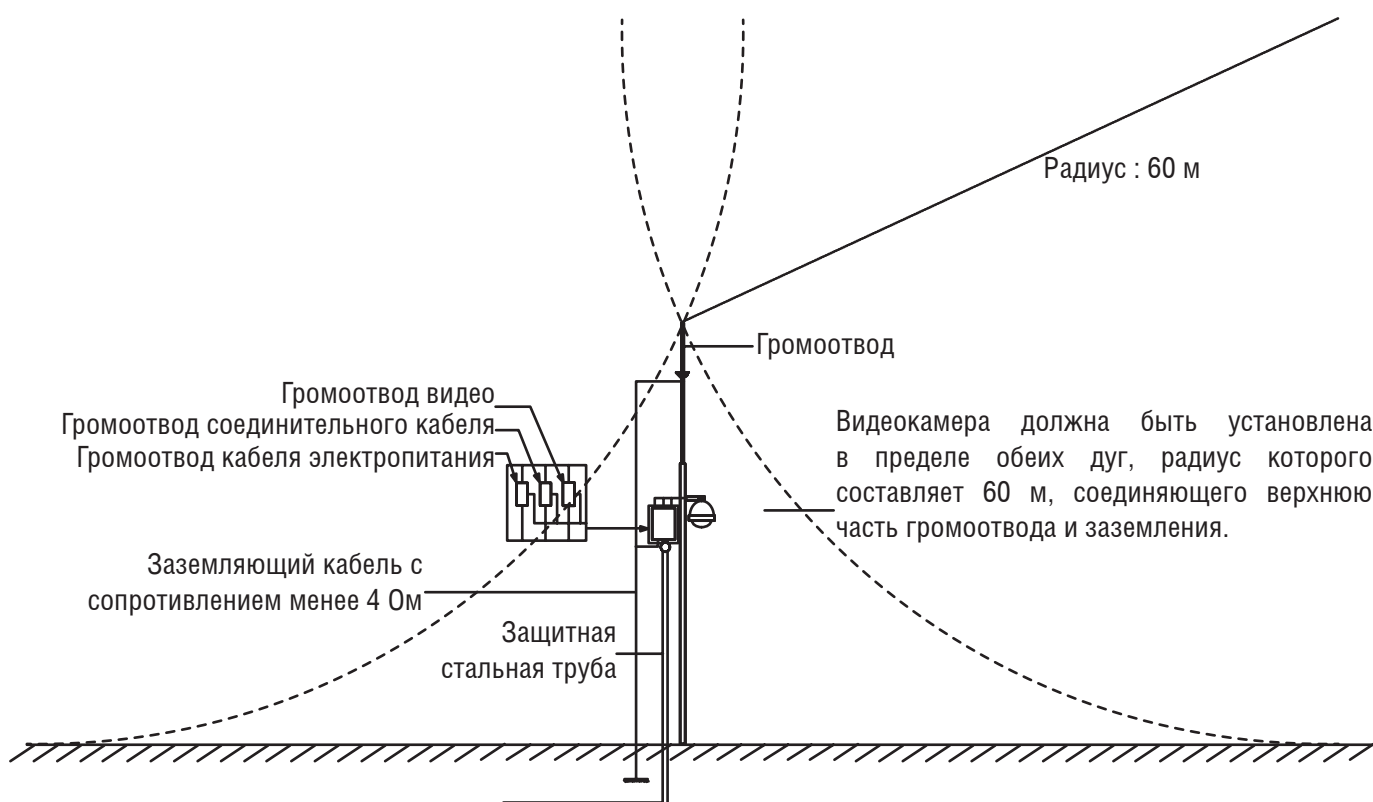
- Расстояние до высоковольтных объектов должно быть больше 50 м.
- Кабель вне помещения должен прокладываться под навесом по мере возможности.
- Для прокладки в земле кабель должен прокладываться в металлической трубке.

Прокладка без металлического уплотнения запрещена.

• Рядом с высоковольтными объектами (такие как трансформаторные подстанции) необходима установка дополнительных гродозащитных устройств и громоотводов.

• Грозозащита и заземление внешних устройств и кабелей должны быть объединены в общую систему грозозащиты, соответствующую принятым стандартам и нормативам.

Примерная схема подключения заземления приведена на рисунке 8.



ПРОГРАММА БЫСТРОЙ КОНФИГУРАЦИИ

Программа быстрой конфигурации используется для обнаружения устройства в сети и изменения его IP-адреса.

ВНИМАНИЕ! Некоторые функции программы доступны только при условии, что устройство и компьютер, на котором запущена программа, находятся в одной подсети.

Запустите программу «Device Search». Интерфейс программы представлен на рисунке 9. В списке вы можете увидеть MAC-адрес, IP-адрес, модель и версию прошивки устройств. Для обнаружения устройств нажмите кнопку «Device Search».

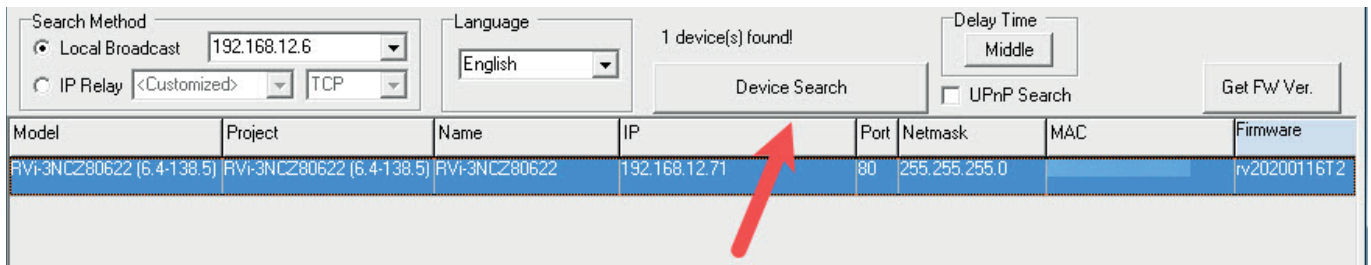


Рисунок 9

Для изменения IP-адреса камеры, необходимо выбрать, щелкнуть правой кнопкой мыши и выбрать «Network Setup». В появившемся окне необходимо ввести корректный IP-адрес устройства, маску и шлюз из вашей подсети, затем. Также можно автоматически присвоить камере IP-адрес, для этого необходимо активировать радиокнопку «DHCP», рисунок 10.

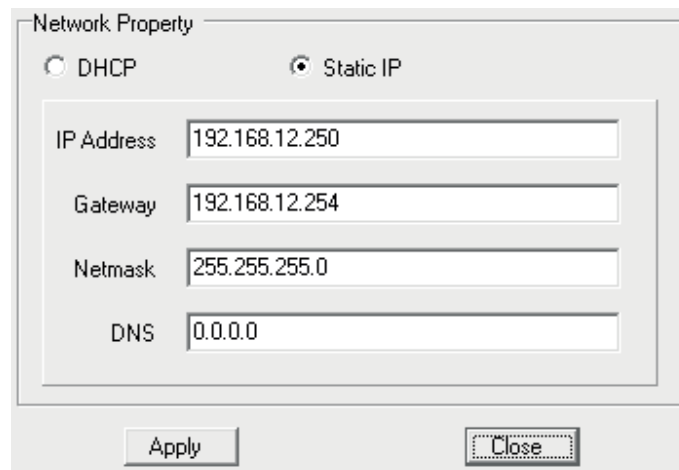


Рисунок 10

Далее в поле «ID» введите имя пользователя (по умолчанию - admin), а затем введите пароль администратора в поле «Password», после чего нажмите на кнопку «Log in» для применения параметров, рисунок 11



Рисунок 11

Также из программы «Device Search» можно зайти на веб-интерфейс видеокamеры, для этого выберите один из IP-адресов из списка и дважды кликните по нему левой клавишей мыши.

Для перезагрузки устройства или сброса настроек нажмите правую кнопку мыши и выберите соответствующие пункты – для подтверждения этих операций также необходимо ввести имя пользователя и пароль.

ДОСТУП К WEB-ИНТЕРФЕЙСУ УСТРОЙСТВА

Устройство поддерживает управление через web-интерфейс и через ПО на ПК. Для подключения к устройству по сети необходимо сделать следующее:

1) Убедиться, что устройство физически подключено к локальной сети. На сетевом коммутаторе должен светиться индикатор порта, к которому подключено устройство.

2) Убедитесь, что IP-адреса устройства и ПК находятся в одной подсети.

Выполните настройку IP-адреса, маски подсети и шлюза одной подсети на ПК и устройства. Устройство имеет следующие сетевые настройки по умолчанию: IP-адрес - 192.168.1.80, маска подсети - 255.255.255.0, шлюз - 192.168.1.1.

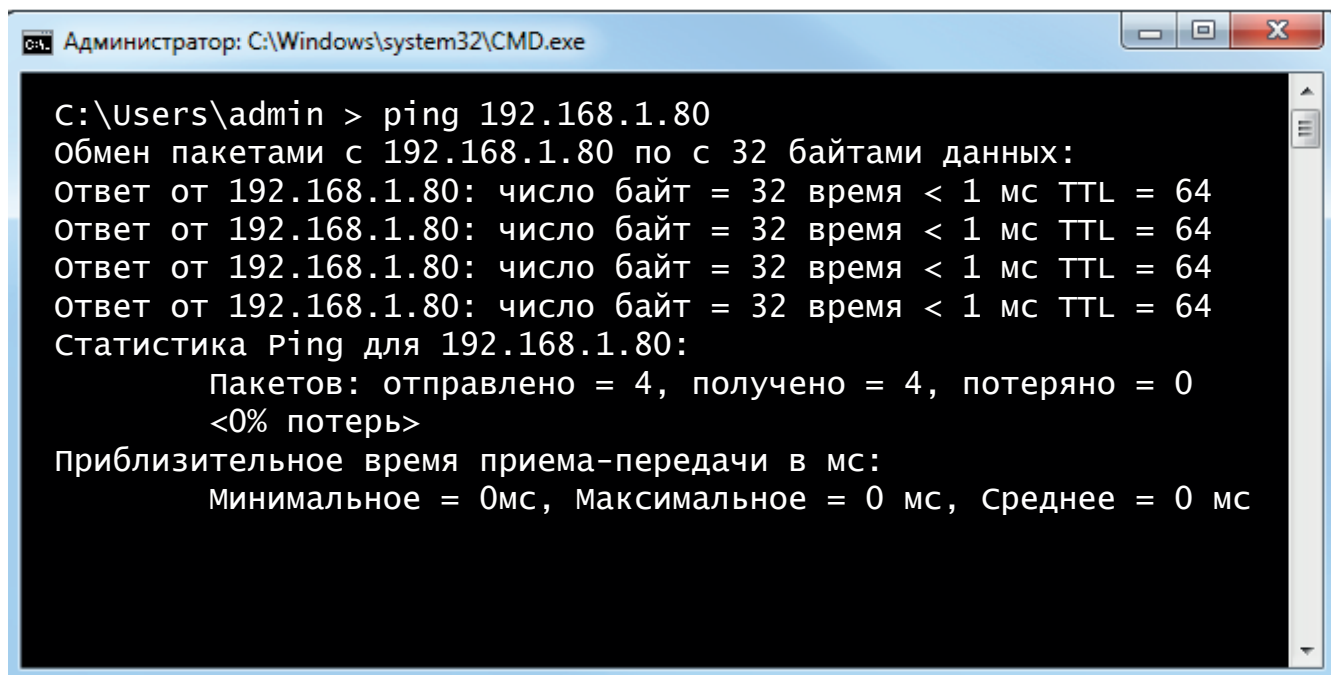
Для проверки соединения:

- Нажмите сочетание клавиш «Win + R»

- В поле появившегося окна введите: cmd, нажмите «OK»

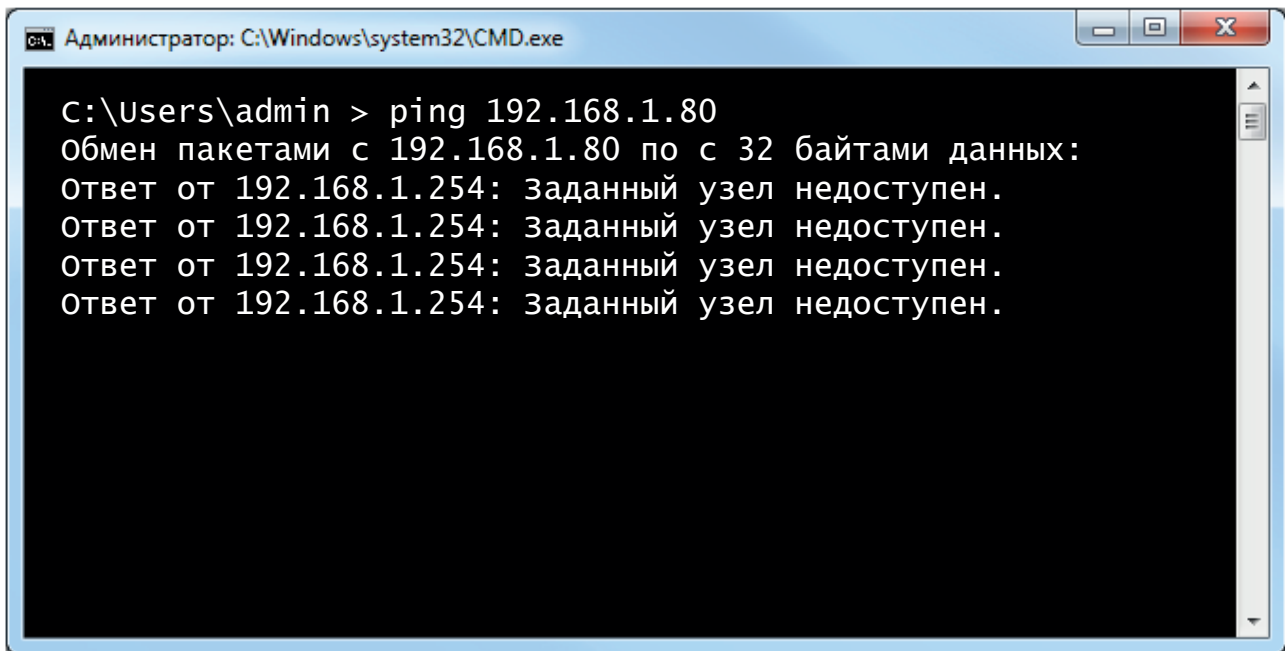
- В появившейся командной строке введите: ping 192.168.1.80

Если ответ от устройства есть, то в окне командной строки будет отображаться следующее:



```
Администратор: C:\Windows\system32\CMD.exe
C:\Users\admin > ping 192.168.1.80
Обмен пакетами с 192.168.1.80 по с 32 байтами данных:
ответ от 192.168.1.80: число байт = 32 время < 1 мс TTL = 64
ответ от 192.168.1.80: число байт = 32 время < 1 мс TTL = 64
ответ от 192.168.1.80: число байт = 32 время < 1 мс TTL = 64
ответ от 192.168.1.80: число байт = 32 время < 1 мс TTL = 64
Статистика Ping для 192.168.1.80:
    Пакетов: отправлено = 4, получено = 4, потеряно = 0
    <0% потерь>
Приблизительное время приема-передачи в мс:
    Минимальное = 0мс, Максимальное = 0 мс, Среднее = 0 мс
```

Если ответа от устройства нет, то в окне командной строки будет отображаться следующее:

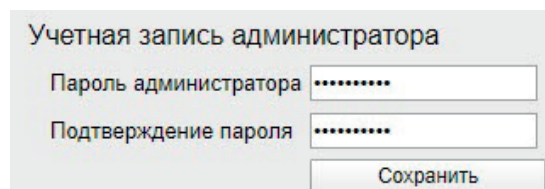


```
Администратор: C:\Windows\system32\CMD.exe
C:\Users\admin > ping 192.168.1.80
Обмен пакетами с 192.168.1.80 по с 32 байтами данных:
Ответ от 192.168.1.254: Заданный узел недоступен.
Ответ от 192.168.1.254: Заданный узел недоступен.
Ответ от 192.168.1.254: Заданный узел недоступен.
Ответ от 192.168.1.254: Заданный узел недоступен.
```

ИНИЦИАЛИЗАЦИЯ УСТРОЙСТВА В ВЕБ-ИНТЕРФЕЙСЕ

Перед использованием видеочамеры необходимо осуществить инициализацию - первый вход в устройство. Откройте Internet Explorer и введите IP-адрес устройства в адресной строке браузера. Например, если у устройства адрес 192.168.1.80, то введите «http://192.168.1.80» в адресной строке Internet Explorer.

В следующем окне необходимо задать новый пароль, рисунок 12. Длина пароля может составлять от 8 до 14 символов. Пароль должен содержать минимум два типа символов. Допустимые символы: A-Z, a-z, 0-9 and !#\$%&'-.@^_~



Учетная запись администратора

Пароль администратора

Подтверждение пароля

Рисунок 12

ОБРАТНАЯ СВЯЗЬ

Спасибо за выбор нашего оборудования. В том случае, если у вас остались вопросы после изучения данной инструкции, обратитесь в службу технической поддержки по номерам:

РФ: 8 (800) 700-16-61

Беларусь: 8 (801) 100-17-17

Казахстан: 8 (800) 080-22-00

Отдел по гарантии: 8 (495) 735-39-69

Наши специалисты окажут квалифицированную помощь и помогут найти решение вашей проблемы.