

STELBERRY®

Если необходимо услышать...

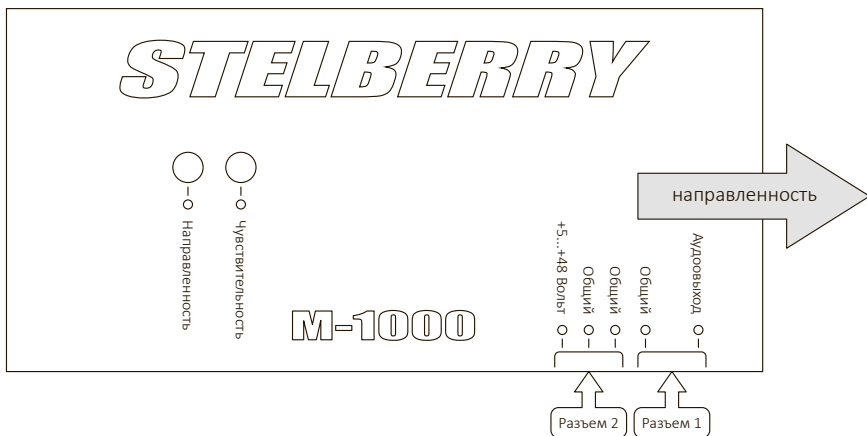
Направленные микрофоны

M-1000

M-1100

M-1200

**Подключение однонаправленного микрофона Stelberry M-1000
и указание направленности**

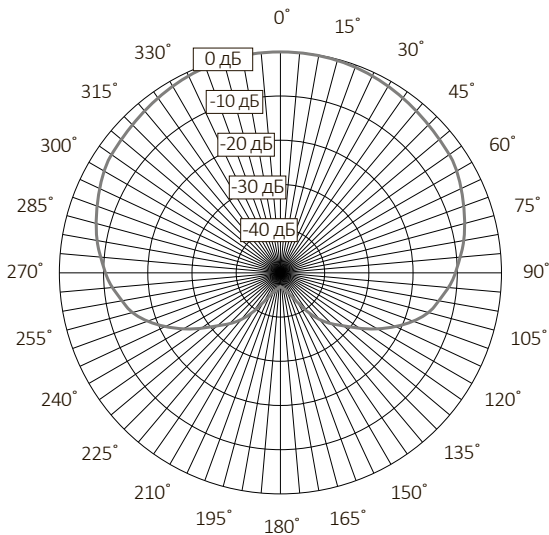


К разъему 1 необходимо подключить ответный кабель с проводами желтого и черного цвета.
К разъему 2 необходимо подключить ответный кабель с проводами красного и черного цвета.
Назначение проводов для разъема 1: желтый - аудиовыход, черный - общий
Назначение проводов для разъема 2: красный - питание, черный - общий

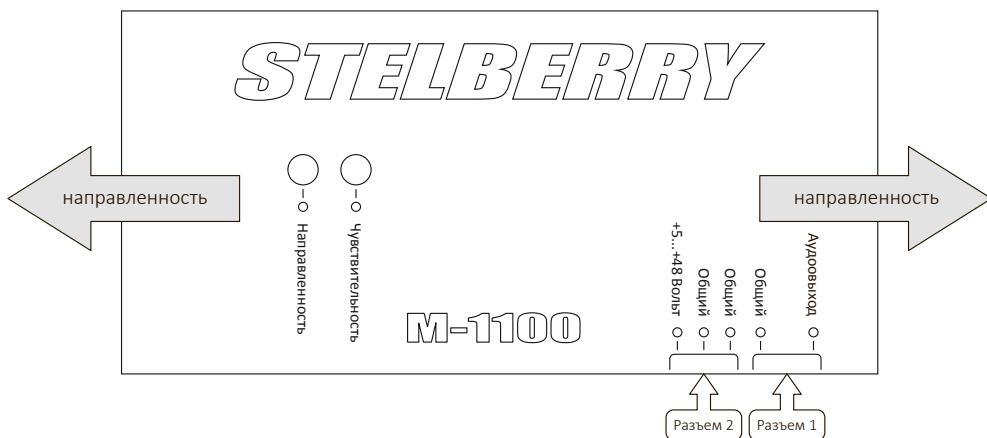
**Технические характеристики
микрофона Stelberry M-1000**

Полоса пропускания	300...4000 Гц (Речевой диапазон)
Ослабление окружающих шумов	до - 46 дБ (198 раз)
Диапазон регулировки чувствительности	- 15...+16 дБ (35 раз)
Акустическая дальность	до 3 метров
Внешнее звуковое давление	до 94 дБ SPL
Частота оцифровки	44 100 Гц
Дискретизация	16 бит
Отношение сигнал/шум	63 дБ
Напряжения питания	+ 5В...+ 48 Вольт
Потребляемый ток	10...15 мА
Температурный диапазон	0...+50° С
Габаритные размеры	100x48x6 мм

**Диаграмма направленности
микрофона Stelberry M-1000
(при максимальном значении
регулировки направленности)**



Подключение двунаправленного микрофона Stelberry M-1100 и указание направленности



К разъему 1 необходимо подключить ответный кабель с проводами желтого и черного цвета.

К разъему 2 необходимо подключить ответный кабель с проводами красного и черного цвета.

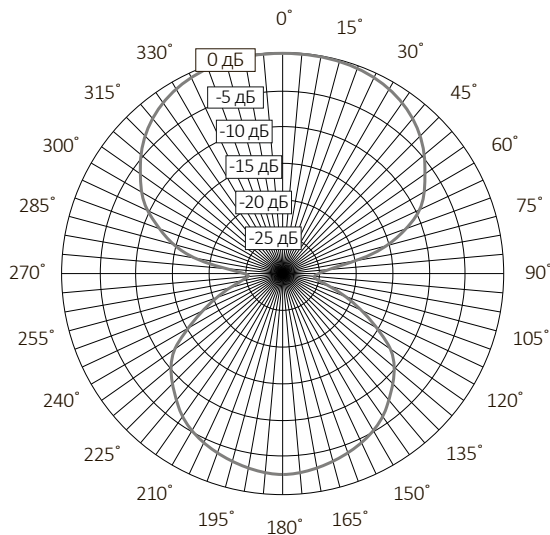
Назначение проводов для разъема 1: желтый - аудиовыход, черный - общий

Назначение проводов для разъема 2: красный - питание, черный - общий

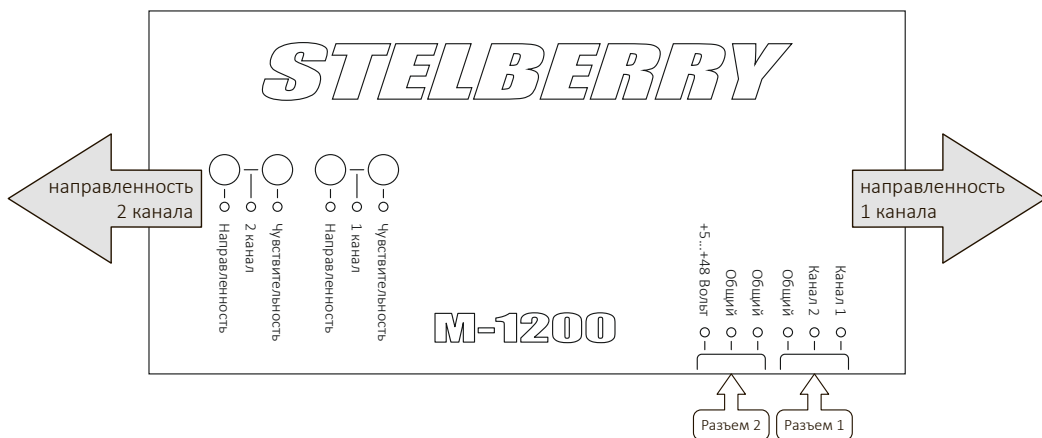
Технические характеристики микрофона Stelberry M-1100

Полоса пропускания	300...4000 Гц (Речевой диапазон)
Ослабление окружающих шумов	до - 26 дБ (20 раз)
Диапазон регулировки чувствительности	- 15...+16 дБ (35 раз)
Акустическая дальность	до 3 метров
Внешнее звуковое давление	до 94 дБ SPL
Частота оцифровки	44 100 Гц
Дискретизация	16 бит
Отношение сигнал/шум	63 дБ
Напряжения питания	+ 5В...+ 48 Вольт
Потребляемый ток	10...15 мА
Температурный диапазон	0...+50° С
Габаритные размеры	100x48x6 мм

Диаграмма направленности микрофона Stelberry M-1100 (при максимальном значении регулировки направленности)



Подключение 2-канального двунаправленного микрофона Stelberry M-1200 и указание направленности



К разъему 1 необходимо подключить ответный кабель с проводами желтого, белого и черного цвета.

К разъему 2 необходимо подключить ответный кабель с проводами красного и черного цвета.

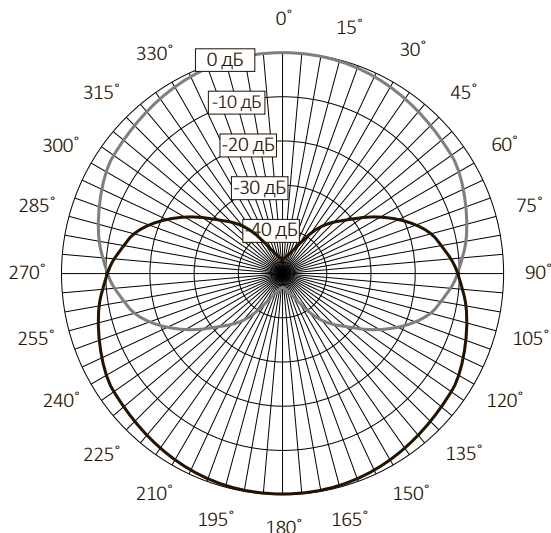
Назначение проводов для разъема 1: желтый - аудиовыход 1 канала, белый - аудиовыход 2 канала, черный - общий

Назначение проводов для разъема 2: красный - питание, черный - общий

Технические характеристики микрофона Stelberry M-1200

Полоса пропускания	300...4000 Гц (Речевой диапазон)
Ослабление окружающих шумов	до - 46 дБ (198 раз)
Диапазон регулировки чувствительности	- 15...+16 дБ (35 раз)
Акустическая дальность	до 3 метров
Внешнее звуковое давление	до 94 дБ SPL
Частота оцифровки	44 100 Гц
Дискретизация	16 бит
Отношение сигнал/шум	63 дБ
Напряжения питания	+ 5В...+ 48 Вольт
Потребляемый ток	10...15 мА
Температурный диапазон	0...+50° С
Габаритные размеры	100x48x6 мм

Диаграмма направленности микрофона Stelberry M-1200 (при максимальном значении регулировки направленности)



Гарантийные обязательства

Направленные микрофоны STELBERRY имеют стандартную гарантию 3 года с момента продажи или даты выпуска.

Номер изделия

Дата продажи

Подпись продавца
