

IP-камера DS-2DE2204IW-DE3/W (S6)

ПАСПОРТ ИЗДЕЛИЯ

IP-камера DS-2DE2204IW-DE3/W (S6) является 2 Мп IP-камерой PTZ (мини) с ИК-подсветкой. Может широко использоваться в различных сценариях: торговые центры, магазины, производственные предприятия, мониторинг входов и выходов.



Основная информация

- Высокое качество изображения с разрешением 2 Мп
- Четкое изображение при яркой задней засветке благодаря технологии 120 дБ WDR
- 4 × оптич. зум обеспечивает высокую детализацию обширных областей
- Облачный сервис и приложение Hik-Connect для удаленного управления и просмотра
- Широкий обзор в ночное время суток благодаря ИК-подсветке дальностью до 30 м
- Подключение к Wi-Fi и простая установка
- Встроенный слот для microSD/SDHC/SDXC: есть, до 256 ГБ
- Встроенный микрофон и динамик



Спецификации

Камера	
Матрица	1/2.8" Progressive Scan CMOS
Чувствительность	Цвет: 0.05 лк @ (F1.8, AGC вкл); ч/б: 0.005 лк @ (F1.8, AGC вкл); 0 лк с ИК-подсветкой
Скорость электронного затвора	От 1/1 до 1/30000 с
Режим «День / ночь»	Механический ИК-фильтр
Переключение режима «День / ночь»	День / Ночь / Автоматич. / По расписанию
BLC	Есть
WDR	120 дБ WDR
HLC	Есть
3D DNR	Есть
Антитуман	Есть
Экспозиция области	Есть
Настройки изображения	Насыщенность, яркость, контрастность, резкость
Переключатель параметров изображения	Есть
Баланс белого	Автоматич. / Ручн. / ATW / В помещении / На улице / Лампа дневного света / Лампа накаливания
Цифровой зум	16 ×
Маскирование области	До 24 масок (по 8 масок на каждую сцену)
SNR	> 52 дБ
Основные функции	Зеркалирование, защита паролем, водяные знаки, фильтрация IP-адресов
Объектив	
Фокусное расстояние	От 2.8 до 12 мм, 4 x оптич. зум
Скорость зумирования	Приблиз. 2 с (Wide-Tele)
Угол обзора	По горизонтали: от 96 до 46° (Wide-Tele) По вертикали: от 51 до 26° (Wide-Tele) По диагонали: от 112 до 55° (Wide-Tele)
Апертура	F1.8
PTZ	
Диапазон поворота	350°
Наклон	От 0 до 90°
Скорость поворота	Скорость поворота: настраиваемая, от 0.1 до 60 °/с; по умолчанию: 60 °/с
Скорость наклона	Скорость наклона: настраиваемая, от 0.1 до 50 °/с; по умолчанию: 50 °/с
Пропорциональное увеличение	Есть
Предустановки	300
Память позиции при выключении	Есть
Действия при простое	Предустановка, Патрулирование
3D позиционирование	Есть
Отображение PTZ-позиции	Есть
Стоп-кадр при переходе на предустановку	Есть
Задачи по расписанию	Предустановка, перезагрузка, инициализация, вывод на дополнительный экран
Видео	
Максимальное разрешение	1920 × 1080
Тип потока	Основной поток, дополнительный поток, третий поток
Основной поток	50 Гц: 25 к/с (1920 × 1080, 1280 × 960, 1280 × 720); 60 Гц: 30 к/с (1920 × 1080, 1280 × 960, 1280 × 720)

Видео	
Дополнительный поток	50 Гц: 25 к/с (704 × 576, 640 × 480, 352 × 288); 60 Гц: 30 к/с (704 × 480, 640 × 480, 352 × 240)
Третий поток	50 Гц: 25 к/с (1920 × 1080, 1280 × 960, 1280 × 720, 704 × 576, 640 × 480, 352 × 288); 60 Гц: 30 к/с (1920 × 1080, 1280 × 960, 1280 × 720, 704 × 480, 640 × 480, 352 × 240)
Видеосжатие	H.265, H.264, MJPEG
H.264+	Есть
SVC	Есть
ROI	Есть
Аудио	
Аудиосжатие	G.711alaw, G.711ulaw, G.722.1, G.726, MP2L2, AAC, PCM
Битрейт аудио	AAC: 16 Кбит/с, 32 Кбит/с, 64 Кбит/с, MP2L2: 32 Кбит/с, 40 Кбит/с, 48 Кбит/с, 56 Кбит/с, 64 Кбит/с, 80 Кбит/с, 96 Кбит/с, 112 Кбит/с, 128 Кбит/с, 144 Кбит/с, 160 Кбит/с, 192 Кбит/с
Частота дискретизации	AAC: 16 кГц, 32 кГц, 48 кГц; MP2L2: 16 кГц, 32 кГц, 48 кГц; PCM: 8 кГц, 16 кГц, 32 кГц, 64 кГц
Фильтрация шумов окружающей среды	Есть
Интеллектуальные функции	
Основные события	Обнаружение движения, детектор саботажа, тревожный вход, тревожный выход, исключения
Интеллектуальные события	Обнаружение вторжения, пересечения линии, входа / выхода из области, обнаружение оставленного багажа, перемещения объекта, детекция звуковых событий
Интеллектуальная запись	ANR, Dual-VCA
Интеллектуальное кодирование	H.265+, H.264+, низкий битрейт, ROI, SVC
Сеть	
Сетевое хранение	NAS (NFS, SMB/ CIFS)
Протоколы	IPv4 / IPv6, HTTP, HTTPS, QoS, FTP, SMTP, UPnP, SNMP, DNS, DDNS, NTP, RTSP, RTCP, RTP, TCP / IP, UDP, IGMP, ICMP, DHCP, PPPoE, Bonjour
API	ISAPI, Hikvision SDK, Hik-Connect*, ISUP, открытый сетевой видеоинтерфейс (Profile S, Profile G, Profile T)
Одновременный просмотр в режиме реального времени	До 20 каналов
Пользователь / хост	До 32 пользователей. 3 уровня: администратор, оператор и пользователь
Меры безопасности	Аутентификация имени пользователя и пароля, аутентификация хоста (MAC-адрес), шифрование HTTPS, фильтрация IP-адресов
Веб-интерфейс	IE 10+, Chrome 57+, Firefox 52+, Safari 12+
Wi-Fi	
Протоколы Wi-Fi	IEEE802.11b, 802.11g, 802.11n
Диапазон частот	От 2.4 до 2.4835 ГГц
Ширина канала	20 / 40 МГц
Модуляция	802.11b: CCK, DQPSK, DBPSK 802.11g: OFDM / 64-QAM, 16-QAM, QPSK, BPSK 802.11n: OFDM / 64-QAM, 16-QAM, QPSK, BPSK
Режим шифрования	64 / 128 бит WEP, WPA / WPA2, WPA-PSK / WPA2-PSK
Скорость передачи данных	11b: 11 Мбит/с, 11g: 54 Мбит/с, 11n: до 150 Мбит/с
Интерфейс	
Сетевые интерфейсы	RJ45, 10M/100M Ethernet
Локальное хранение	Поддержка microSD/SDHC/SDXC-карт, до 256 ГБ
Тревожный вход	1 тревожный вход
Тревожный выход	1 тревожный выход
Аудиовход	1 встроенный микрофон, 1 аудиовход, от 2.0 до 2.4 В [p-p], 1 кОм ± 10 %
Аудиовыход	1 встроенный динамик, 1 аудиовыход, линейный, сопротивление: 600 Ом

Подсветка

Дальность ИК-подсветки До 30 м

Основное

Питание DC 12 В, PoE: (802.3 at)

Потребляемая мощность 14 Вт

Рабочие условия Температура: от -10 до +50 °С, влажность: ≤ 90 %

Сброс настроек Есть

Размеры $\varnothing 125 \times 136.7$ мм ($\varnothing 4.92 \times 5.38$ ")

Масса Приблиз. 650 г

Сертификаты

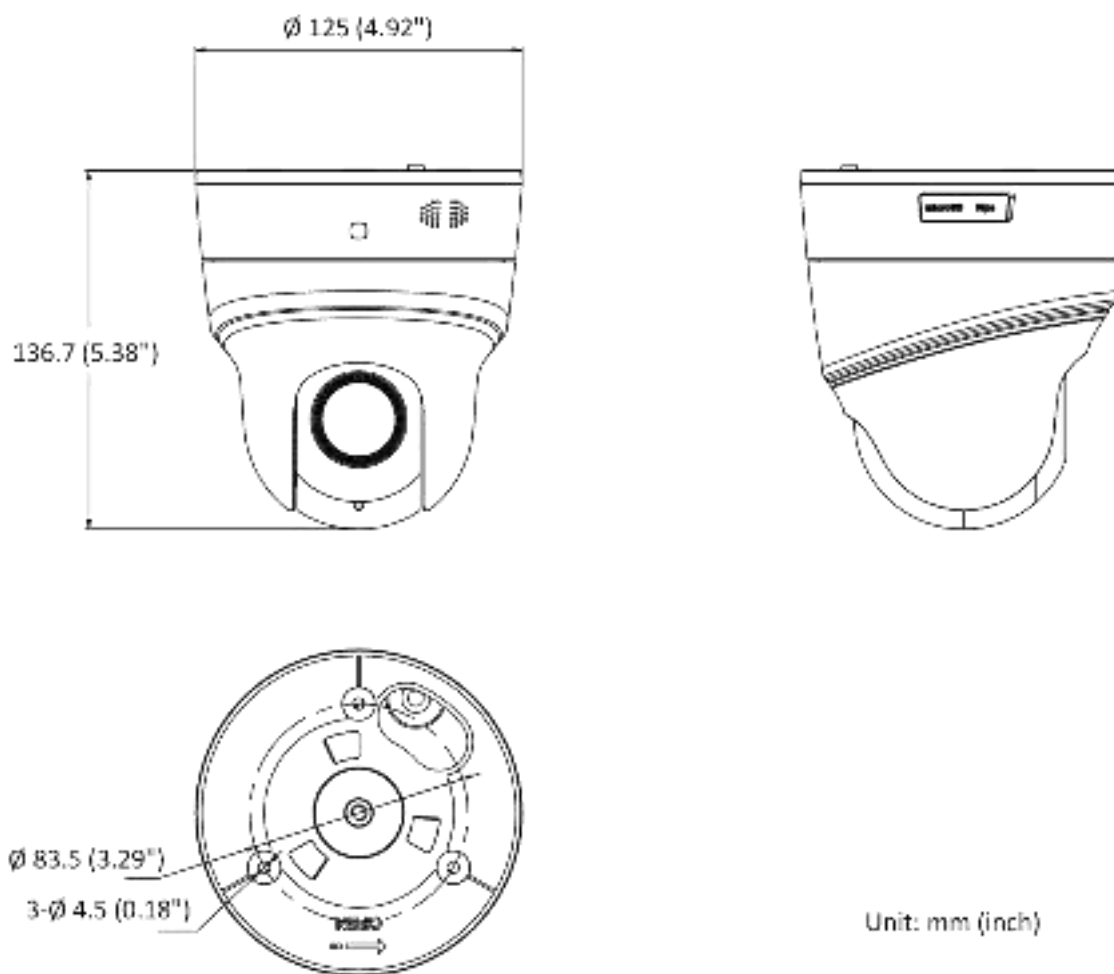
Стандарты по защите Грозозащита 4000 В, защита от импульсных и переходных перенапряжений

* Hik-Connect не поддерживается, когда устройство подключено к Wi-Fi.

Доступные модели

DS-2DE2204IW-DE3/W (S6)

Размеры (ед. изм.: мм (дюймы))



Аксессуары
Опционально

DS-1294ZJ



Правила эксплуатации

1. Устройство должно эксплуатироваться в условиях, обеспечивающих возможность работы системы охлаждения. Во избежание перегрева и выхода прибора из строя не допускается размещение рядом с источниками теплового излучения, использование в замкнутых пространствах (ящик, глухой шкаф и т.п.).
Рабочий диапазон температур: от минус 10 до плюс 50 °С.
2. Все подключения должны осуществляться при отключенном электропитании.
3. Запрещена подача на входы устройства сигналов, не предусмотренных назначением этих входов, это может привести к выходу устройства из строя.
4. Не допускается воздействие на устройство температуры свыше плюс 50 °С, источников электромагнитных излучений, активных химических соединений, электрического тока, а также дыма, пара и других факторов, способствующих порче устройства. Не допускается воздействие прямых солнечных лучей непосредственно на матрицу видеокамеры.
5. Конфигурирование устройства лицом, не имеющим соответствующей компетенции, может привести к некорректной работе, сбоям в работе, а также к выходу устройства из строя.
6. Не допускаются падения и сильная тряска устройства.
7. Рекомендуется использование источника бесперебойного питания, во избежание воздействия скачков напряжения или нештатного отключения устройства.

Для получения информации об установке и включении устройства, пожалуйста, обратитесь к Краткому руководству пользователя соответствующего устройства.