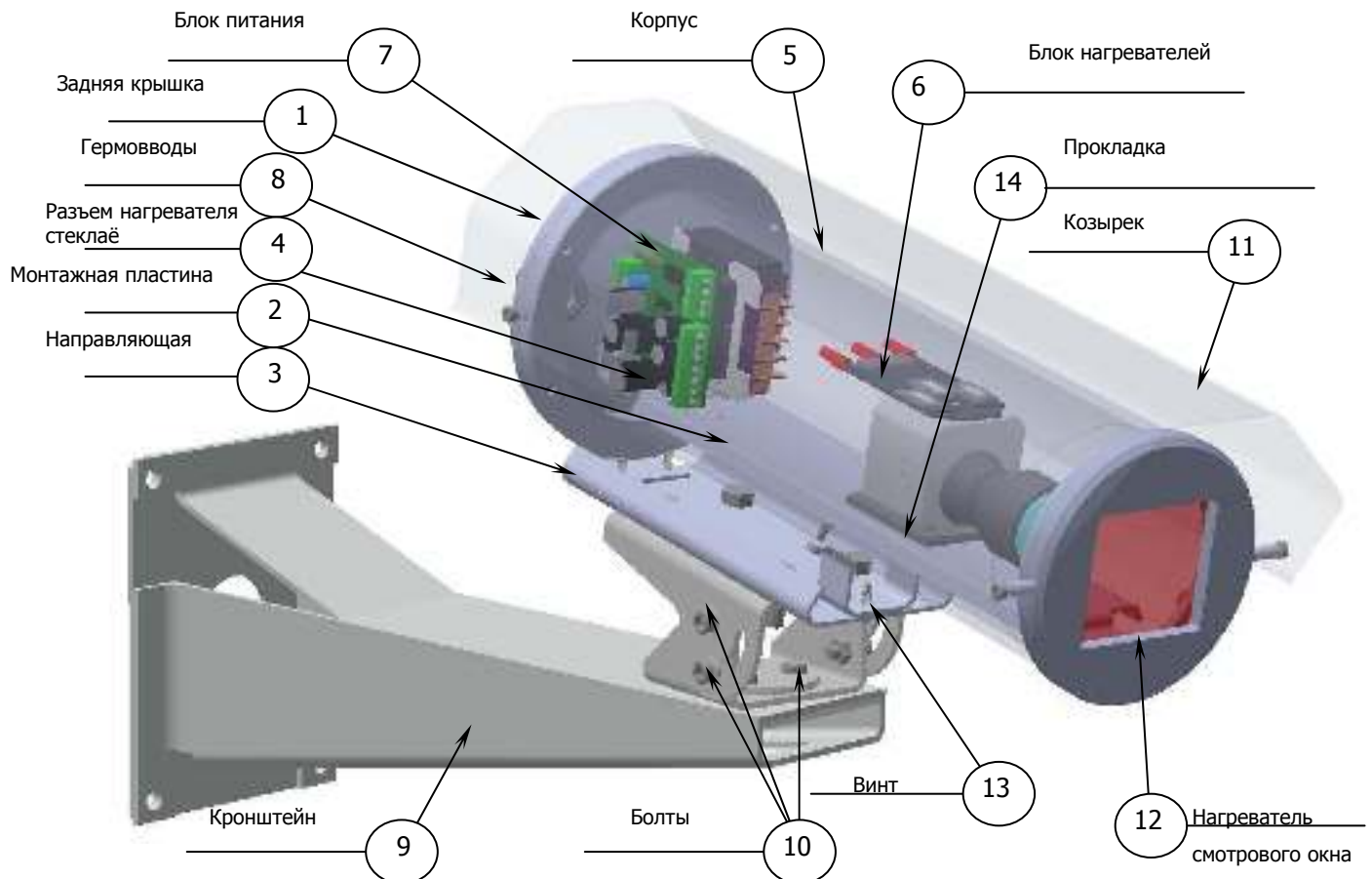


Термокожух ТНМ32-IR
Руководство по эксплуатации

Защищает телекамеру с фиксированным, вариообъективом или трансфокактором от неблагоприятных воздействий окружающей среды в условиях морского климата, химических производств и прочих агрессивных сред.



Установку телекамеры желательно производить в сухом отапливаемом помещении. Кронштейн (9) может быть заранее закреплен на месте эксплуатации. При этом корпус термокожуха демонтируется вместе с направляющей (3). Регулировку положения термокожуха на месте эксплуатации производить, ослабив болты (10).

Порядок разборки и сборки термокожуха.

1. Отверните 5 винтов крепления задней крышки (1) к корпусу (5) и винт (13) крепления корпуса к направляющей.
2. Сдвиньте корпус (5) вместе с передней крышкой с клеенным стеклом и козырьком (11) по направляющей (3) на 5-7см.
3. Отсоедините разъем обогревателя стекла (4).
4. Окончательно снимите корпус (5) вместе с передней крышкой с клеенным стеклом и козырьком (11). При этом задняя крышка (1) с монтажной пластиной (2) остается закрепленной на кронштейне (9).
5. Установите тепловизор на монтажную пластину (2) через изолирующую прокладку (14).
6. Установите блок нагревателей (6) на корпус тепловизора.
6. Выполните необходимые электрические соединения.
7. Перед закрытием положите в термокожух два пакетика с силикагелем и проверьте наличие кольцевой прокладки в пазу фланца корпуса (5).
8. Соедините разъем нагревателя стекла.
9. Установите корпус (5) вместе с передней крышкой с клеенным стеклом и козырьком (5) и затяните винты крепления задней крышки (1).
10. Затяните болт (13).

Примечание: Не рекомендуется без необходимости снимать переднюю крышку с клеенным стеклом и нагревателем стекла.

Климатические параметры

Рабочий диапазон температур окружающей среды	-40°C..+40°C
Класс защиты от воздействия окружающей среды	IP66 (полная защита от пыли, защита от водяных струй с любых направлений)

Конструктивные параметры

Диаметр кабелей для подключения термокожуха	6 ÷ 10 мм
Вес термокожуха в сборе	13 кг
Максимальная нагрузка на кронштейн	60 кг с коэффициентом запаса 2,6
Материал корпуса и кронштейна	нержавеющая сталь 12X18Н10Т (AISI 321Ti)
Смотровое окно	материал прозрачный в области 7...14 мкм, с двусторонним просветляющим покрытием.
Крепежные детали	нержавеющая сталь
Материал герметизирующих прокладок	ТМКЩ (термо-, масло-, кислото-, щелочностойкая резина)
Кабельные вводы	никелированная латунь

Электрические параметры

Максимальная мощность, потребляемая термокожухом (включая телекамеру)	42 Вт	
Максимальный ток, потребляемый термокожухом (включая телекамеру)	0,1А (~220В); 0,9А (~24В)	
Обогреватель камеры	элемент управления	электронный датчик
	мощность	6Вт
	температура включения/выключения	+4°C/+6°C
Нагреватель смотрового окна	мощность	2 Вт
	температура включения/выключения	включены постоянно
Выходное напряжение(используется одно из указанных, выбирается пользователем)	~24В; =12В; =9В	
Стабильность выходного напряжения	± 10%	
Максимальный ток (мА)	400	
Гальваническая развязка по питанию	трансформаторная	

Геометрические параметры

Габаритные размеры и полезный объем:

