



Паспорт изделия

DS-I220

Цилиндрическая

IP-видеокамера

DS-I220



Ключевые особенности:

- Разрешение 2Мп
- DWDR
- ИК-подсветка до 30м
- IP66
- Поддержка PoE

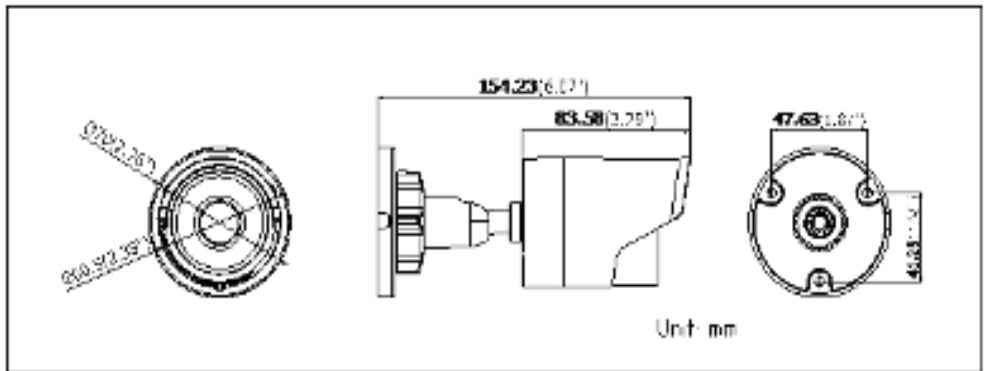
* Изображения и спецификации могут быть изменены без дополнительного уведомления.

* За подробной информацией обращайтесь к вашему персональному менеджеру.

Спецификации

DS-I220	
Камера	
Матрица	1/2.8" Progressive Scan CMOS
Чувствительность	0.01лк @(F1.2, AGC вкл.), 0.028лк @(F2.0, AGC вкл.) Олк с ИК
Крепление объектива	M12
Объектив	4мм @F2.0 (6мм опция)
Угол обзора	85° (4мм), 52° (6мм)
Электронный затвор	1/3с ~ 1/100,000с
Режим «День/ночь»	Механический ИК-фильтр с автопереключением
Стандарт сжатия	
Формат видеосжатия	H.264/MJPEG
Битрейт видео	32 кб/с ~ 8 Мб/с
Двойной поток	Поддерживается
Изображение	
Макс. разрешение	1920×1080
Частота к/с	1080р @ 25к/с
Настройки изображения	Яркость, контраст, насыщенность и режим вращения настраиваются через клиентское ПО или веб-браузер
Улучшение изображения	DWDR, BLC, 3D DNR
ROI	Поддерживается
Сеть	
Сетевое хранение данных	NAS (Поддержка NFS,SMB/CIFS)
Срабатывание тревоги	Детектор движения, Оповещение при несанкционированных действиях, конфликт IP-адресов, потеря сети, ошибка хранилища
Протоколы	TCP/IP, UDP, ICMP, HTTP, HTTPS, FTP, DHCP, DNS, DDNS, RTP, RTSP, RTCP, PPPoE, NTP, UPnP, SMTP, SNMP, IGMP, 802.1X, QoS, IPv6, Bonjour
Защита	Защита паролем, Водяные знаки, кнопка перезагрузки, пароль, двойной поток, маскирование, фильтрация IP-адресов
Совместимость	ONVIF, PSIA, CGI, ISAPI
Smart функции	Обнаружение вторжения в область, пересечения линии
Интерфейс	
Сетевой интерфейс	1 RJ45 10M /100M Ethernet
Основное	
Дальность действия ИК	до 30м
Влагозащита	IP66
Рабочие условия	-40°C — 60°C
Питание	12В DC ± 10%, PoE (802.3af)
Потребляемая мощность	7Вт. макс.
Размеры	70x154.2x60.5мм
Вес	500гр.

Размеры



* Изображения и спецификации могут быть изменены без дополнительного уведомления.
* За подробной информацией обращайтесь к вашему персональному менеджеру.

Правила эксплуатации

1. Устройство должно эксплуатироваться в условиях, обеспечивающих возможность работы системы охлаждения. Во избежание перегрева и выхода прибора из строя не допускается размещение рядом с источниками теплового излучения, использование в замкнутых пространствах (ящик, глухой шкаф и т.п.). Рабочий диапазон температур от -40 до +60 (°C)
2. Питание 220В должно подаваться от розетки, имеющей заземление.
3. Все подключения должны осуществляться при отключенном электропитании.
4. Запрещена подача на входы устройства сигналов, не предусмотренных назначением этих входов – это может привести к выходу устройства из строя.
5. Запрещено использование для устройства посторонних блоков питания.
6. Запрещено подключение других приборов к блоку питания дополнительно к устройству, так как это может вызвать превышение максимальной допустимой мощности.
7. Не допускается воздействие на устройство температуры свыше +60(°C), источников электромагнитных излучений, активных химических соединений, электрического тока, а также дыма, пара и других факторов, способствующих порче устройства. Не допускается воздействие прямых солнечных лучей непосредственно на матрицу видеокамеры.
8. Конфигурирование устройства лицом, не имеющим соответствующей компетенции, может привести к некорректной работе, сбоям в работе, а также к выходу устройства из строя.
9. Не допускаются падения и сильная тряска устройства.
10. Рекомендуется использование источника бесперебойного питания, во избежание воздействия скачков напряжения или нештатного отключения устройства.

Гарантийные обязательства

1. Настоящие гарантийные обязательства действуют в отношении всех поставляемых Поставщиком Товаров и действительны от даты продажи Товара конечному потребителю изделия в течение всего гарантийного срока на Товар.
2. Гарантия на Товар действует в той комплектации (конфигурации), которая указана в накладной на отгрузку. Любые изменения комплектации (конфигурации) Товара, требующие вскрытия корпуса, в том числе установка дополнительных устройств должны быть произведены Поставщиком с отметкой в гарантийном талоне о произведенных изменениях и подтверждены печатью Поставщика. В случае невыполнения данных требований претензии по работоспособности изделий не принимаются.
3. При выходе из строя Товара в период гарантийного срока эксплуатации Покупатель имеет право на бесплатный ремонт (за исключением не гарантийных случаев, описанных в п.6), который осуществляется в Сервисном центре.
4. При предъявлении гарантийного талона фирмы производителя гарантийный ремонт или замена Товара производится в течение 30 (тридцати) календарных дней с момента поступления Товара в Сервисный центр ЗАО «Хиквижн» в соответствии с действующим законодательством. В случае гарантийной замены устройства или его комплектующей детали на новую, срок гарантии исчисляется с момента продажи Товара.
5. Замена вышедшего из строя Товара на аналогичный Товар такой же марки, либо замена на такое же устройство другой марки, производится только при возникновении в изделии неисправностей, возникших не по вине Покупателя при предъявлении им гарантийного талона или гарантийного талона фирмы производителя. При отсутствии указанного документа, изделие обмену не подлежит. Решение о замене принимается Поставщиком в течение 7 (семи) рабочих дней с момента соответствующего обращения.

* Изображения и спецификации могут быть изменены без дополнительного уведомления.

* За подробной информацией обращайтесь к вашему персональному менеджеру.

6. Определение гарантийного случая:

Гарантийным является случай дефекта (потери работоспособности) любого из компонентов гарантийного оборудования, за исключением:

- механических повреждений, включая случайные, полученных в результате использования неоригинальных запасных частей, обслуживания или модификации оборудования кроме как авторизованным сервисным центром;
- дефектов, возникших как следствие очевидных нарушений условий эксплуатации;
- дефектов, возникших в результате нормального износа/старения (расходные материалы), заявленных в течение гарантийного периода.

7. В гарантийном ремонте (замене) может быть отказано при отсутствии или невозможности прочесть (повреждение, закрасивание, удаление) серийного номера на устройстве.

8. Настоящая гарантия не распространяется:

- на ущерб, причиненный другому оборудованию, работающему в сопряжении с данным изделием;
- на повреждение или неисправности, вызванные пожаром, молнией и другими природными явлениями, а так же форс-мажорными обстоятельствами;

9. Гарантийное обслуживание изделий, на которые установлены гарантийные сроки фирмами производителями, производится в официальных сервисных центрах соответствующих фирм.

10. По истечении гарантийного срока ремонт производится Поставщиком на общих основаниях и отдельно оплачивается Покупателем по тарифам, установленным Поставщиком. Расходы по доставке и возврату изделия в этом случае не возвращаются.

11. Гарантийный срок устанавливается в размере **2 ЛЕТ** с момента продажи оборудования Покупателем конечному потребителю, что должно быть подтверждено соответствующими документами.

Действия при поломке оборудования	
Срок гарантии истек или отправка оборудования в ремонт производится силами покупателя ▼	Оборудование на гарантии, отправка производится через продавца ▼
Убедиться, что все листы гарантийного талона заполнены корректно (указаны наименование товара, серийный номер, дата покупки), проверить наличие печати продавца и подписи покупателя на всех листах гарантийного талона. ▼	
Максимально подробно заполнить лист «описание неисправности оборудования» ▼	Продавец заполняет лист «описание неисправности оборудования» на базе информации, имеющейся у покупателя ▼
Подготовить оборудование к отправке: по возможности укомплектовать все имеющиеся аксессуары в оригинальную упаковку (блок питания является обязательным к комплектации), т.к. в случае обмена оборудования, аменяется комплект целиком для точной диагностики. ▼	
На упакованном изделии указать полный почтовый адрес отправителя, включая индекс, данные контактного лица, телефон (отрежьте и заполните «Бланк указания адреса отправителя и получателя») ▼	
Отправка по адресу, указанному в гарантийных обязательствах производится за счет покупателя ▼	Передать оборудование Продавцу для отправки в сервисный центр и копии документов на приобретение ▼
Не ранее, чем через 5 рабочих дней после доставки оборудования до сервисного центра (время включает в себя приемку и тестирование оборудование, срок доставки уточняйте при отправке у перевозчика) можно уточнить получение и состояние ремонта по телефону +7 (812) 313-19-63 или по электронной почте support@hikvision.su ▼	
В случае непоступления оборудования в сервисный центр, уточнить состояние доставки: ▼	
В почтовом отделении (транспортной компании) ▼	У продавца ▼
Ремонт оборудования до 45 дней (в соответствии с п.1 ст.20 ЗоЗПП). <i>Если ремонт производится на платной основе: По результатам тестирования сервисный центр высылает «акт отказа изделия» с указанием срока, стоимости ремонта и счет на оплату. Покупателю необходимо подтвердить согласие оплаты, отправив подписанный акт на факс +7 (812) 313-19-63 или на электронную почту product@hikvision.su в соответствии с инструкциями, изложенными в акте. Отправка оборудования производится по факту оплаты услуг. Примечание: для физических лиц оплата счета, полученного вместе с «актом отказа изделия», возможна через кассы Сбербанка. Сразу после оплаты покупателю необходимо отправить квитанцию об оплате на факс +7 (812) 313-19-63 или на электронную почту support@hikvision.su ▼</i>	
Получение изделия обратно наложенным платежом (для юр. Лиц оплата по безналичному расчету перевозчику)	Получить изделие обратно у продавца (доставка осуществляется средствами продавца)

* Изображения и спецификации могут быть изменены без дополнительного уведомления.

* За подробной информацией обращайтесь к вашему персональному менеджеру.

Гарантийный талон

№	Наименование изделия	Кол-во	Серийный №
1.		1	

Отметка ОТК

МП

(Подпись и дата)

(Дата продажи)

(Подпись продавца)

Гарантийный ремонт производится в сервисном центре ЗАО «Хиквижн» по адресу:

194044, г. Санкт-Петербург, Выборгская наб., д. 45, Лит. Е, пом. 602,

Тел./Факс. +7 (812) 313-19-63

e-mail: support@hikvision.su

Настоящим подтверждаю приемку изделия в полном комплекте, пригодного к использованию. Вся информация о потребительских свойствах товара, необходимая для выбора покупки в соответствии с моими целями приобретения, а также безопасной и правильной эксплуатации, мне предоставлена.

Гарантийный талон фирмы изготовителя получил.

С условиями гарантии ознакомлен и согласен:

_____/_____
(Подпись покупателя)

(Дата)

Уважаемые покупатели! Сохраняйте оригинальную упаковку товара до истечения гарантийного срока. При потере оригинальной упаковки или отсутствие на товаре этикетки со штрих-кодом фирмы производителя в исполнении гарантийных обязательств будет отказано.

В случае неполучения какого-либо из вышеперечисленных документов или имеющихся замечаний, покупатель собственноручно указывает о них здесь:

ВНИМАНИЕ:

Для быстрой и точной диагностики неисправности, просим Вас заполнить максимально полно нижеприведенную форму

Описание неисправности оборудования т.е. в чем именно проявляется неисправность:

Общее описание системы: _____

Место установки изделия: внутри отапливаемого помещения, внутри не отапливаемого помещения, снаружи помещения (**выделите нужное или впишите свой вариант**) _____

1. **Условия установки изделия:** стена (дерево, кирпич, железобетон, другое: _____), столб (дерево, железобетон, железо, другое: _____),

(**выделите нужное или впишите свой вариант**)

2. **Наличие изоляции между кронштейном камеры и поверхностью установки:** нет, да (какая именно изоляция _____)

(**выделите нужное или впишите свой вариант**)

3. **Длина кабеля от камеры до ближайшей монтажной коробки, м:** _____

4. **Наличие скруток между камерой и коробкой:** нет, да

5. **Наличие грозозащиты:** нет, да (марка _____)

6. **Условия эксплуатации изделия:** температурный диапазон от _____ до _____, влажность (высокая, средняя, низкая), запыленность (высокая, средняя, низкая), дополнительные сведения: _____

(**выделите нужное или впишите свой вариант**)

7. **Передача видеосигнала от камеры к устройству записи/отображения:**

коаксиальный кабель: марка _____, длина _____;

витая пара: передатчик _____, приемник _____, длина _____;

оптоволокно: передатчик _____, приемник _____, длина _____;

другое: _____

8. **Подключение к источнику питания:**

Камера с питанием 220В: сеть 220В, сеть 220В через стабилизатор (марка стабилизатора _____), через источник стабилизированного питания (марка источника _____), другое _____

Камера с питанием DC 12В или DC/AC 12/24В: через БП со стабилизатором (марка БП _____), через источник стабилизированного питания (марка источника _____), другое _____ (**выделите нужное или впишите свой вариант**)

свой вариант)

9. **Дополнительные сведения:**

10.

Сведения о возможных рекламациях

* Изображения и спецификации могут быть изменены без дополнительного уведомления.

* За подробной информацией обращайтесь к вашему персональному менеджеру.

Дата	Время работы до поломки (часов)	Подтвержденная неисправность	Дата направления рекламации и № письма	Меры, предпринятые по рекламации

Получатель:
194044, г. Санкт-Петербург,
Выборгская наб., д. 45, Лит. Е, пом. 602
Тел./Факс. +7 (812) 313-19-63 e-mail: support@hikvision.su

Отправитель:

Индекс _____, город. _____,

ул. _____ дом _____, кор. _ ., кв. _____,

ФИО _____

Организация _____

тел. _____

e-mail: _____

Бланк указания адреса отправителя и получателя