

## ■ Спецификация



|                        |   |
|------------------------|---|
| Модель                 | TSc-PL1080pAHDv(2.8-12)                 |
| Матрица                | 1/2,8" Progressive CMOS                 |
| Разрешение             | <b>2 Мр</b>                             |
| Пиксели                | 1920 x 1080 PAL                         |
| Чувствительность       | 0.01 Люкс                               |
| День-Ночь              | Авто/День/Ночь                          |
| Объектив               | f=2,8-12 мм вариофокальный (93°- 28,7°) |
| Электронный затвор     | Авто: PAL 1/25-1/50,000 сек             |
| Синхронизация          | Внутренняя                              |
| Гамма                  | 0,45                                    |
| Баланс белого          | Авто/Внутри/Улица/Ручной                |
| Видеовыход             | Композитный (1.0Vp-p, 75Ом)             |
| Сигнал/шум             | >60dB (APU Выкл.)                       |
| Дальность ИК подсветки | 40 м                                    |
| Рабочая температура    | -40°C ~ +60°C RH95% Макс.               |
| Температура хранения   | -20°C ~ +60°C RH95% Макс.               |
| Питание                | DC12V/400mA                             |
| Габариты               | Ø 79 x 245 мм                           |
| Вес                    | 910 г                                   |
| Класс защиты           | IP66                                    |

| № | В комплекте                                 |   |
|---|---|---|
| 1 | Уличная цветная видеокамера с ИК подсветкой | 1 |
| 2 | Гарантийный талон                           | 1 |
| 3 | Инструкция                                  | 1 |



По умолчанию камера работает в режиме AHD.

# Инструкция



[www.Tantos.pro](http://www.Tantos.pro)



**Цилиндрическая AHD видеокамера**  
с функцией «День/Ночь»

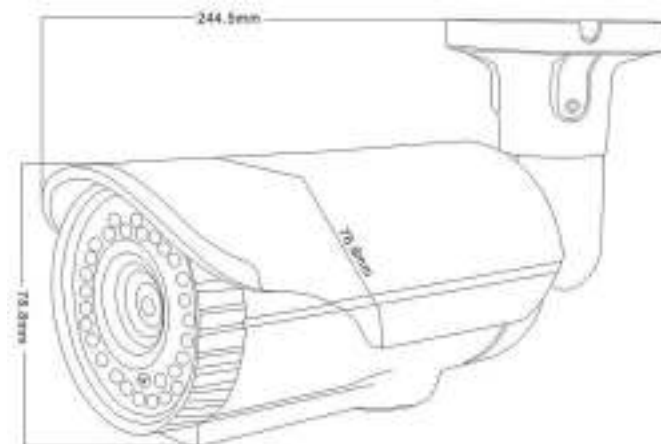
**TSc-PL1080pAHDv(2.8-12)**

■ **ВНИМАНИЕ:**  
перед началом эксплуатации изделия  
необходимо ознакомиться с инструкцией!

В режиме AHD камера работает только  
с видеорегистраторами соответствующего формата!

При неисправности не пытайтесь самостоятельно  
разобрать или починить камеру.  
Неисправную камеру передайте Вашему продавцу.

## ■ Габариты



## Подключение

TANTOS



Видео



Питание



### ВНИМАНИЕ:

- Питание камеры, рабочая температура, полярность должны строго соответствовать заявленному в данной инструкции.
- От удара молнии используются устройства грозозащиты.
- Для сохранения качества изображения и работоспособности камеры, соединительные кабели не должны быть очень большой длины (предварительно необходимо получить консультацию у технических специалистов).
- Избегайте попадания прямых солнечных лучей.
- Используйте изделие вдали от нагревательных элементов и батарей.

## ПРОБЛЕМЫ И ПУТИ ИХ РЕШЕНИЯ

### 1. Нет изображения и нет питания

- Возможно, отсутствует питание, проверьте питание. Проверьте правильность соединения Видео сигнала.
- Проверьте, что питание и сигналы доходят до камеры.

### 2. Изображение «прыгает».

- Возможно, питание камеры поступает импульсами. Необходимо использовать соответствующее оборудование для стабильного питания камеры.

### 3. Цвет фона изображения меняется постоянно.

- Электромагнитное поле флуоресцентных ламп вызывает изменение цвета. Это правильное явление для камер.
- Снижение количества флуоресцентных ламп или увеличение расстояния между камерами и флуоресцентными лампами может улучшить ситуацию. Использование синхронизации камер от сети может решить проблему.

### 4. Смазанность изображения слишком велика.

- Питание камеры нестабильно. Соединительный кабель неправильно подключен или имеет высокое сопротивление.

### 5. Изображение черно-белое

- Проверьте режимы вывода PAL/NTSC, они должны совпадать в настройках камеры и видеорегистратора.
- Возможно в настройках камеры, в разделе «День/Ночь» выставлено значение В/Н.
- Если АНД камера переведена в аналоговый режим (CVBS) Выполните следующие операции:
  1. Зайдите в OSD меню камеры
  2. В меню ADJUST => поставьте COMET OFF.
  3. Переключите камеру в АНД режим.
  4. Верните в аналоговый режим (CVBS).

Изображение должно стать цветным.

## Введение

Благодарим за покупку данной камеры!

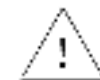
Надеемся, что данное изделие удовлетворит Вашим требованиям по цене и качеству, что позволит построить оптимальную CCTV-систему.

Пожалуйста, внимательно ознакомьтесь с инструкцией перед началом эксплуатации изделия!

Комплект поставки и любые технические характеристики могут быть изменены производителем в любое время без предварительного уведомления.



Для предотвращения удара электрическим током не помещайте камеру под воду на длительное время.



Данный знак сообщает о необходимости обратить особое внимание.



Данный знак сообщает о возможности удара электрическим током.

|   |                  |  |
|---|------------------|--|
|   | <b>ВНИМАНИЕ:</b> |  |
| <b>НЕ ОТКРЫВАТЬ!</b>                    |                  |  |
| <b>ВНИМАНИЕ:</b>                        |                  |  |
| <b>РИСК УДАРА ЭЛЕКТРИЧЕСКИМ ТОКОМ !</b> |                  |  |