

ОПИСАНИЕ ИЗДЕЛИЯ	2
ХАРАКТЕРИСТИКИ	2
КОМПЛЕКТАЦИЯ	2
ПРАВИЛА ТЕХНИКИ БЕЗОПАСНОСТИ	2
УСТАНОВКА СИСТЕМЫ	3
ИНСТРУКЦИЯ ПО ЭКСПЛУАТАЦИИ	5
ТЕХНИЧЕСКИЕ ХАРАКТЕРИСТИКИ	6
ВОЗМОЖНЫЕ НЕИСПРАВНОСТИ	7

ВИДЕОДОМОФОН ДОМО 7



Руководство по монтажу и эксплуатации

Версия 1.1

1. ОПИСАНИЕ

Цветной видеодомофон DoorHan 7 используется для круглосуточного контроля доступа, вызовов, открытия дверей и ворот, обеспечения безопасности коттеджей, дач, домов, гостиниц, офисов и других объектов.

2. ХАРАКТЕРИСТИКИ

- Семидюймовый тонкопленочный дисплей с низким энергопотреблением, отсутствием излучения и высоким разрешением.
- Современная ультратонкая конструкция внутреннего модуля с сенсорной панелью.
- Износостойкая панель внешнего модуля с защитой от повреждений и окисления изготовлена из нержавеющей стали.
- Функция электрической блокировки замка.
- Внешняя видеокamera с инфракрасной подсветкой, встроенная в вызывную панель.
- Внешний монитор.
- Регулировка громкости, яркости и интенсивности цвета.
- Построен на надежной платформе для самостоятельной установки.
- Внутренний модуль можно установить на стену.
- Шестнадцать мелодий на выбор.

3. КОМПЛЕКТАЦИЯ

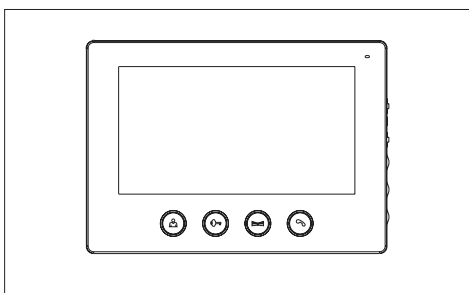


Рис. 1. Внутренний модуль

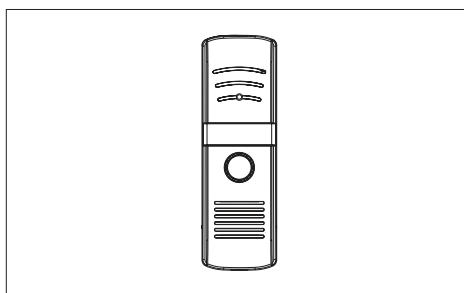


Рис. 2. Внешний модуль

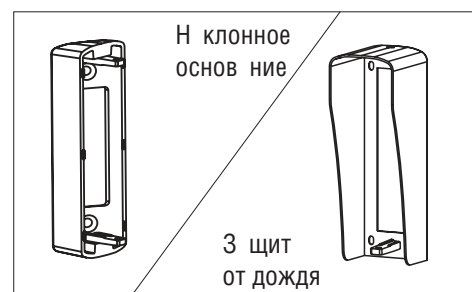


Рис. 3. Наклонное основание / 3 щит от дождя (по выбору)

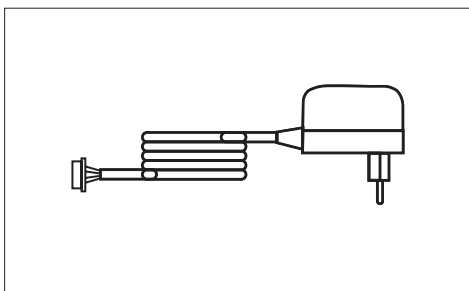


Рис. 4. Адгезив

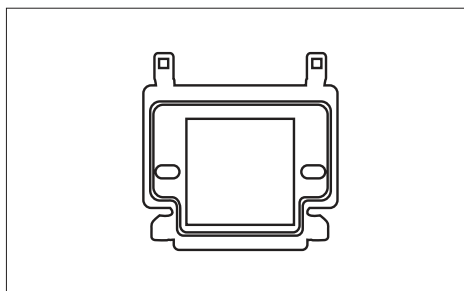


Рис. 5. Кронштейн

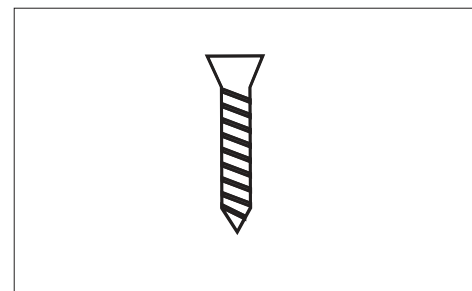


Рис. 6. Комплект винтов

4. ПРАВИЛА ТЕХНИКИ БЕЗОПАСНОСТИ

- Внутренний модуль не должен находиться в среде с высокой температурой (например, рядом с духовкой или под воздействием прямого солнечного света) и высокой влажностью (например, в ванной комнате или подвале).
- Не устанавливайте внутренний модуль рядом с телевизором или источником сильных электромагнитных помех, так как они будут мешать работе друг друга.
- Не бросайте и не роняйте модуль.
- Очищайте экран или экран мягкой тканью. Не используйте моющие средства, растворители, летучие или коррозионно-активные жидкости.
- Накладка внешнего модуля не должна падать под прямой солнечный свет.
- Работы изделия не должны мешать каким-либо препятствиям или помехам.
- Когда рядом проезжает автомобиль или мотоцикл, изображение может стать размытым или отключиться из-за радиопомех.



Внимание! Адгезив должен быть прикреплен к стене согласно инструкции во избежание повреждений. Прием электропитания, служащий для отключения устройств, должен находиться в удобном месте.

5. УСТАНОВКА СИСТЕМЫ

5.1. Внутренний модуль

Закрепите на стене кронштейн внутреннего видеомодуля с помощью винтов 4×30 мм.

Установите модуль на кронштейн по окончании подсоединения. Подключите датчик к розетке питания переменного тока и к модулю.

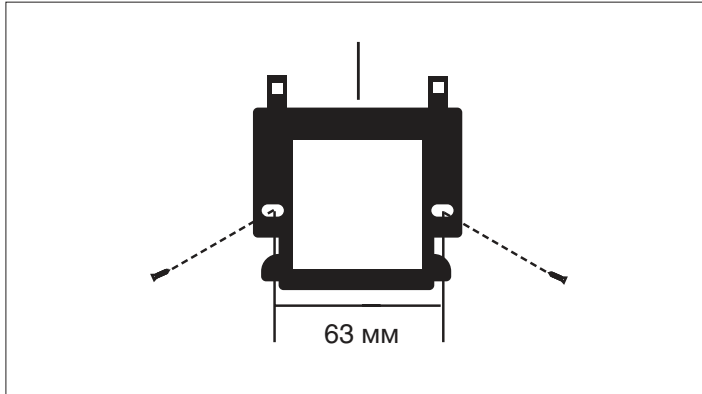


Рис. 7. Кронштейн

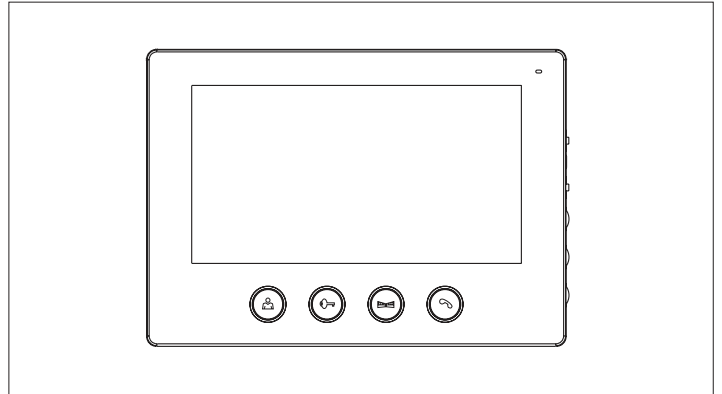


Рис. 8. Домофон

5.2. Внутренний модуль

Защита от дождя

1. Установите внешний модуль на высоте 1,4–1,7 м от земли. Просверлите три отверстия в стене и прикрепите нижнюю крышку к стене винтами размером 4×30 мм.
2. Соедините провод согласно монтажной схеме электропроводки.

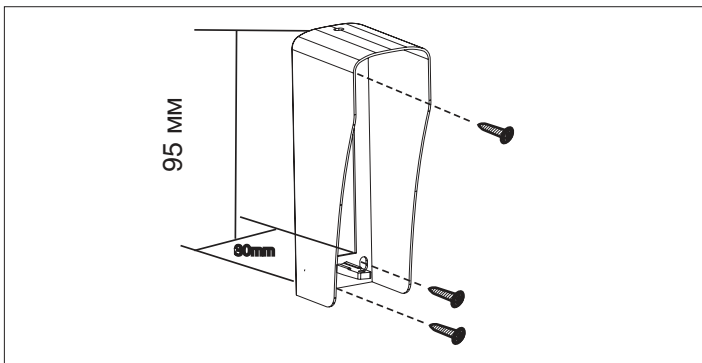


Рис. 9

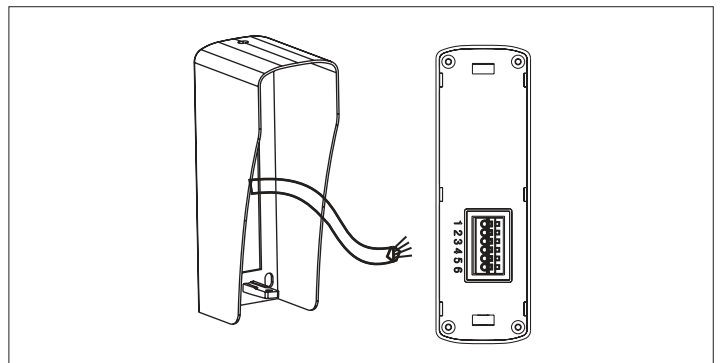


Рис. 10

3. Установите внешний модуль внутрь защиты от дождя, как показано на рис. 11.
4. Закрепите внешний модуль винтами, чтобы завершить установку.

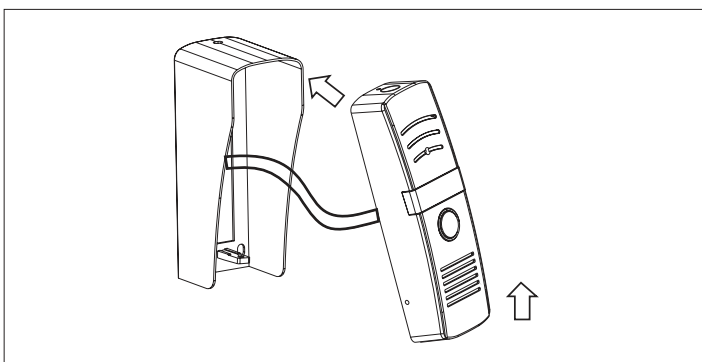


Рис. 11

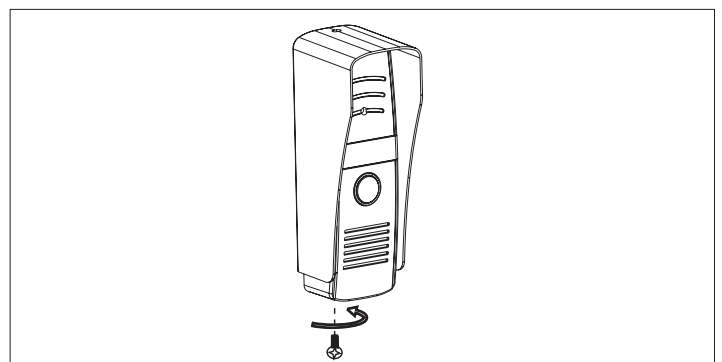
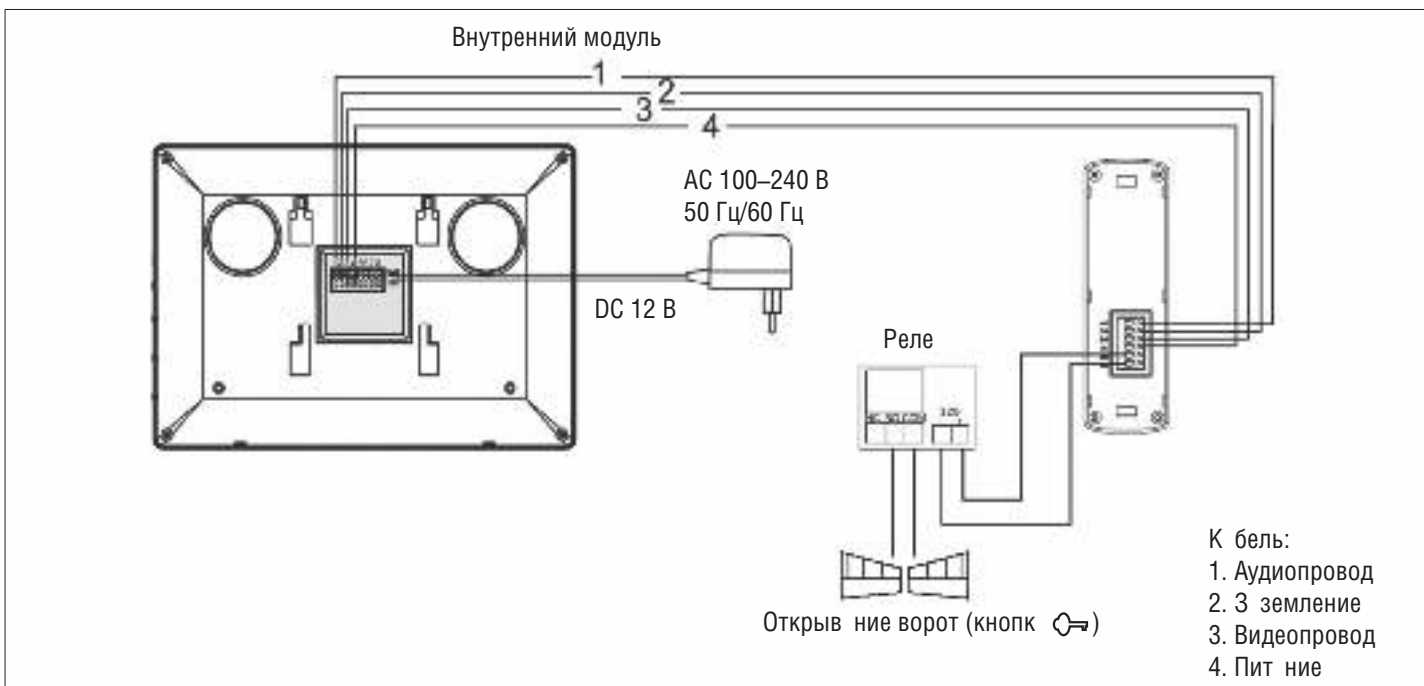


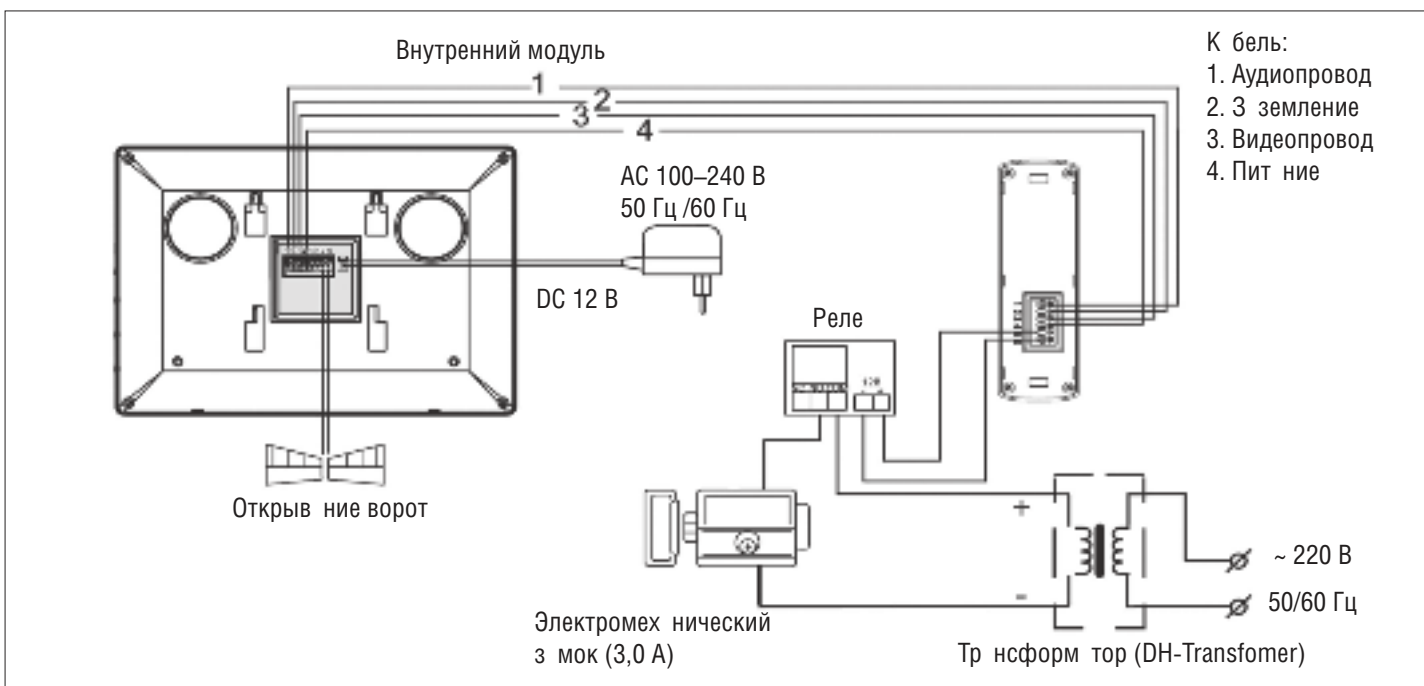
Рис. 12

5.3. Монтажная схема электропроводки

Управление воротами



Подключение электромеханического замка DH-LOCK



Внимание! Данная схема используется если необходимо подключить замок с питанием свыше 1 А. При подключении электромеханического замка менее 1 А можно производить подключение напрямую, исключив из данной схемы трансформатор.



Внимание! Важно соблюдать полярность при подключении клемм 5/6 вызывной панели и клемм -12/+12 В дополнительного реле.

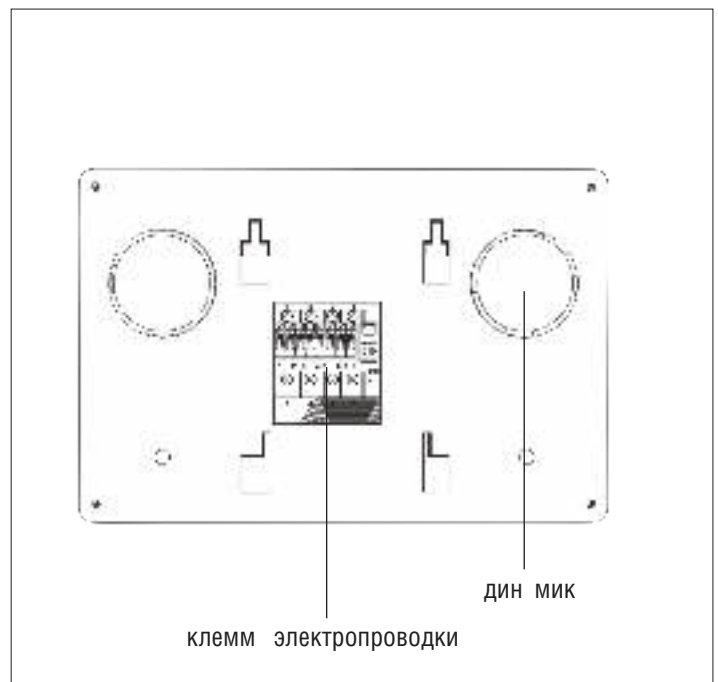
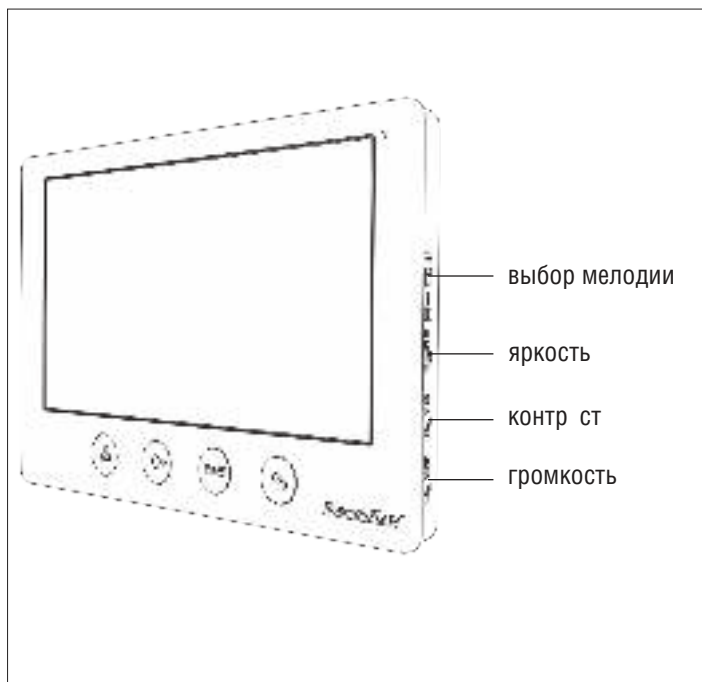
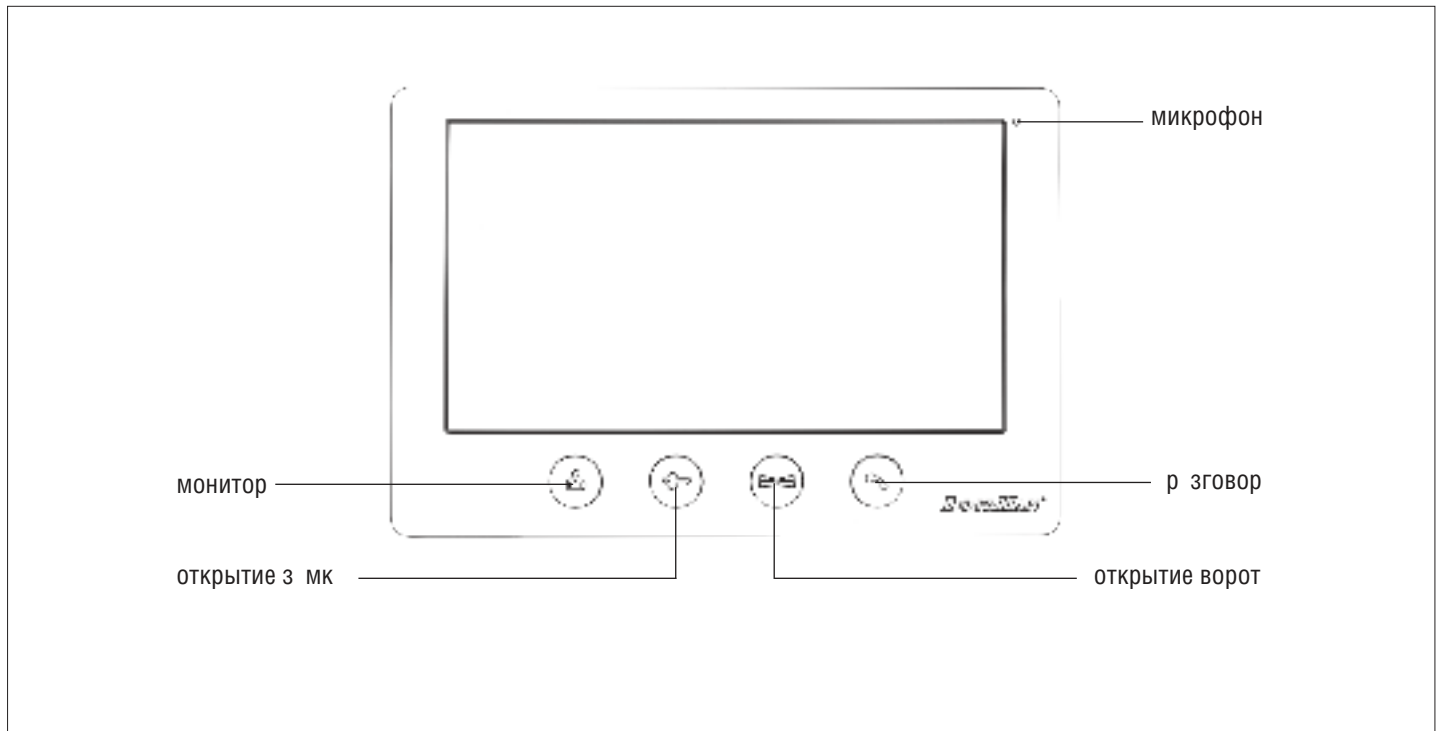
5.4. Требования к электропроводке

При длине кабеля до 50 м можно использовать соединительный провод ШВВП сечением 0,5 мм²; если длину кабеля необходимо увеличить от 50 до 100 м, то можно использовать соединительный провод ШВВП сечением 0,75 мм².

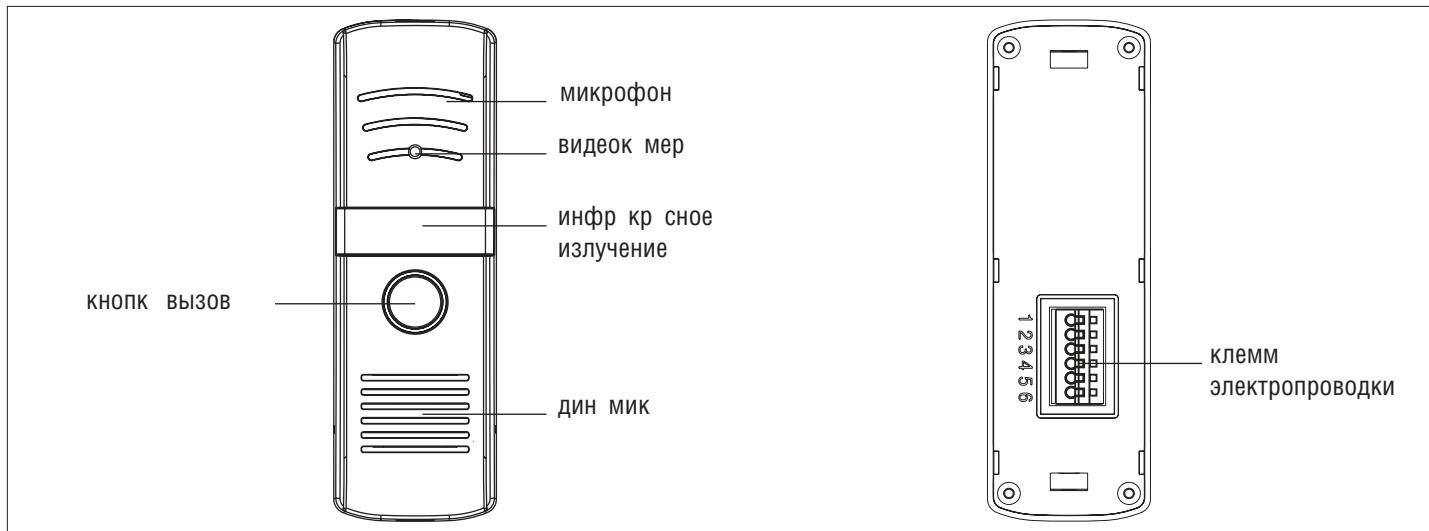
Соедините клеммы проводки 1, 2, 3, 4 во внутреннем модуле с клеммами проводки 1, 2, 3, 4 во внешнем модуле. Клеммы проводки 5 и 6 внутреннего модуля соединены с электрическим замком проводом ШВВП сечением 0,75 мм². Клеммы проводки 7 и 8 внутреннего модуля соединены с воротами проводом ШВВП сечением 0,75 мм². При выполнении соединений смотрите монтажную схему проводки.

6. ИНСТРУКЦИЯ ПО ЭКСПЛУАТАЦИИ

6.1. Внутренний модуль



6.2. Внешний модуль



1. Нажимайте кнопку **ВЫЗОВ** на внешнем модуле, чтобы позвонить. Когда прозвучит дверной звонок, на внутреннем модуле будет показано изображение с видеокмеры. Нажимайте кнопку **РАЗГОВОР** (☎), чтобы включить внутреннюю телефонную связь. Повторно нажмите кнопку **РАЗГОВОР** (☎), чтобы выключить внутреннюю телефонную связь. Время разговора составляет приблизительно 120 сек.

2. Нажимайте кнопку **ОТКРЫТИЕ ЗАМКА** (🔑), чтобы разблокировать электрический замок двери.

3. Нажимайте кнопку **ОТКРЫТИЕ ВОРОТ** (🚪), чтобы открыть ворота.

4. Нажимайте кнопку **МОНИТОР** (👤), чтобы включить монитор внешнего модуля. Время контроля составляет приблизительно 40 сек.

5. После нажатия кнопки **МОНИТОР** (👤) можно нажать кнопку **РАЗГОВОР** (☎), чтобы поговорить с посетителем у ворот, просмотрив при этом изображение с внешнего модуля. Повторно нажмите кнопку **РАЗГОВОР** (☎), чтобы закончить просмотр изображения и выключить внутреннюю телефонную связь.

6. Поверните ручки и регуляторы (🔍), (🔊) и (🔊) сбоку внутреннего модуля, чтобы отрегулировать яркость, насыщенность цвета и громкость связи.

7. ТЕХНИЧЕСКИЕ ХАРАКТЕРИСТИКИ

7.1. Внутренний модуль

Наименование	Значение
Размер экрана	7 дюймов
Разрешение	800 × 480
Эффективная площадь экрана	154,08 мм (В) × 85,92 мм (Ш)
Габариты	215 (Ш) × 152 (В) × 18 (Г) мм
Входное напряжение питания	100–240 В переменного тока, 50/60 Гц
Выходное напряжение и ток питания	12 В постоянного тока, 1100 мА
Продолжительность просмотра изображения	40 с ±10 %
Продолжительность разговора	120 с ±10 %
Рабочее состояние	50 м (4 × 0,5 мм ²)
Энергопотребление	в режиме ожидания < 2 Вт, в рабочем режиме < 7 Вт
Рабочая температура	-10...+40 °С
Относительная влажность	10–90 %

7.2. Внешний модуль

Наименование	Значение
Рабочее расстояние инфракрасного излучения	4 м
Рабочая температура	-30...+50 °С
Разрешение	380 строк ТВ-изображения (CMOS)
	420 строк ТВ-изображения (CCD)
Освещение	2 лк
Угол обзора по ширине	52°
Габариты	122 (В) × 43 (Ш) × 46 (Г) мм

8. ВОЗМОЖНЫЕ НЕИСПРАВНОСТИ И СПОСОБЫ ИХ УСТРАНЕНИЯ

Проблема	Решение
Нет изображения/сигнала	Убедитесь, что все соединения надежны и подключены должным образом. Убедитесь, что монитор подключен к источнику электропитания. Убедитесь, что к нему ничего не подключено.
Изображения нет, но связь нормальная	Убедитесь, что все соединения надежны и подключены должным образом. Убедитесь, что к нему ничего не подключено.
Во время звонка нет звукового сигнала	Проверьте ручку громкости во внутреннем модуле. Убедитесь, что ничего не подключено к динамик, микрофон внутреннего модуля или к нему. Убедитесь, что все соединения надежны и подключены должным образом.
Внешний модуль не может вызвать внутренний модуль	Убедитесь, что все соединения надежны и подключены должным образом.
Дверь не открывается	Убедитесь, что все соединения с замком надежны и подключены должным образом. Убедитесь, что замок подсоединен к источнику электропитания, достаточному для его работы.
Меня не слышно снаружи, но посетителей слышно после того, как они нажали кнопку вызова	Нажмите кнопку РАЗГОВОР двухсторонней внутренней телефонной связи. Убедитесь, что все соединения надежны и подключены должным образом.
Меня не слышно снаружи, но посетителей слышно при просмотре изображения	Нажмите кнопку РАЗГОВОР двухсторонней внутренней телефонной связи, так как простая МОНИТОР-прикосновения позволяет вам видеть и слышать снаружи, но препятствует тому, чтобы внешняя сторона слышала вас. Убедитесь, что все соединения надежны и подключены должным образом.

DOORHAN[®]

Комп ния DoorHan бл год рит в с з приобретение н шей продукции.
Мы н деемся, что вы ост нетесь довольны к чеством д нного изделия.

По вопрос м приобретения, дистрибьюции и технического обслужив ния
обр щ йтесь в офисы регион льных предст вителей или центр льный
офис комп нии по дресу:

Россия, 143002, Московск я обл., Одинцовский р-н,
с. Акулово, ул. Нов я, д. 120.
Тел.: 8 495 933-24-00
E-mail: info@doorhan.ru
www.doorhan.ru