

## Система позиционирования DS-2DY9236I-CWX (W/316L)

DarkFighter

### ПАСПОРТ ИЗДЕЛИЯ



Ex II 2 G Ex db IIC T6 Gb  
II 2 D Ex tb IIIC T80°C Db

Система позиционирования DS-2DY9236I-CWX (W/316L) является 2 Мп 36 × системой позиционирования с ИК-подсветкой и 1/1.8" Progressive Scan CMOS (взрывозащищенная серия).

Благодаря объективу с 36 × оптическим зумом система позиционирования обеспечивает высокую детализацию обширных областей.

Система оснащена взрывозащищенным корпусом из нержавеющей стали. Может широко использоваться в портах, на пристанях, на нефтехимических предприятиях, на предприятиях оборонной промышленности и т.д.

### Основная информация

- 1/1.8" Progressive Scan CMOS
- Разрешение до 1920 × 1080 @ 30 к/с
- Чувствительность:  
Цвет: 0.002 лк @ (F1.5, AGC вкл)  
ч/б: 0.0002 лк @ (F1.5, AGC вкл)  
0 лк с ИК-подсветкой
- 36 × оптич. зум, 16 × цифровой зум
- 120 дБ WDR, HLC, BLC, 3D DNR, антитуман, EIS, экспозиция области, фокус на области
- Дальность ИК-подсветки: до 150 м
- Сертификат взрывозащиты: TUV 17 ATEX 8118, IECEx TUR 17.0049
- Видеосжатие H.265+/H.265
- Встроенный слот для microSD/SDHC/SDXC: есть, до 256 ГБ
- Встроенный микрофон: нет



## • Спецификации

<b>Камера</b>	
Матрица	1/1.8" Progressive Scan CMOS
Чувствительность	Цвет: 0.002 лк @ (F1.5, AGC вкл), ч/б: 0.0002 лк @ (F1.5, AGC вкл), 0 лк с ИК-подсветкой
Баланс белого	Автоматич. / Ручн. / ATW / В помещении / На улице / Лампа дневного света / Лампа накаливания
Насыщенность	Автоматич. / Ручн.
Скорость электронного затвора	50 Гц: от 1/1 до 1/30000 с 60 Гц: от 1/1 до 1/30000 с
Режим «день / ночь»	ИК-фильтр
Цифровой зум	16 ×
Маскирование области	24 настраиваемых масок области
Фокусировка	Автоматич. / Полуавтоматич. / Ручн.
WDR	120 дБ WDR
<b>Объектив</b>	
Фокусное расстояние	От 5.7 мм до 205 мм, 36 × оптич. зум
Скорость зумирования	Приблиз. 4.4 с (оптич., Wide-Tele)
Угол обзора	По горизонтали: от 59.8 до 2.0° (Wide-Tele) по вертикали: от 35 до 1.1° (Wide-Tele) По диагонали: от 66.2 до 2.3° (Wide-Tele)
Расстояние до объекта	От 10 до 1500 мм (Wide-Tele)
Апертура	От F1.5 до F4.5
<b>ИК-подсветка</b>	
Дальность ИК-подсветки	150 м
Интеллектуальная ИК-подсветка	Поддерживается
<b>PTZ</b>	
Диапазон поворота	360°
Скорость поворота	Настраиваемая, от 0.1 до 50 °/с; по умолчанию: 50 °/с
Наклон	От -90 до +90° (автоповорот)
Скорость наклона	Настраиваемая, от 0.1 до 40 °/с; по умолчанию: 40 °/с
Пропорциональное увеличение	Поддерживается
Предустановки	300
Патрулирование	8 патрулей, до 32 предустановок в каждом
Шаблоны	4 шаблона, не менее 10 минут записи на каждый
Память позиции при выключении	Поддерживается
Действия при простое	Предустановка / шаблоны / патрулирование / автоматическое сканирование / вертикальное сканирование / случайное сканирование / сканирование кадра / панорамное сканирование
3D позиционирование	Поддерживается
Отображение PTZ-положения	Поддерживается
Стоп-кадр при переходе на предустановку	Поддерживается
Задачи по расписанию	Предустановка / шаблоны / патрулирование / автоматическое сканирование / вертикальное сканирование / случайное сканирование / сканирование кадра / панорамное сканирование / перезагрузка / инициализация / вывод на дополнительный экран
<b>Сжатие</b>	
Видеосжатие	Основной поток: H.265+/H.265/H.264+/ H.264 Дополнительный поток: H.265/H.264/MJPEG Третий поток: H.265/H.264/MJPEG
Профиль H.264	Baseline Profile/Main Profile/High Profile

H.264+	Поддерживается
Профиль H.265	Main Profile
H.265+	Поддерживается
Битрейт видео	От 32 до 16384 Кбит/с
Аудиосжатие	G.711alaw/G.711ulaw/G.722.1/G.726/MP2L2/PCM
Битрейт аудио	64 Кбит/с (G.711)/16 Кбит/с (G.722.1)/16 Кбит/с (G.726)/ от 32 Кбит/с до 192 Кбит/с (MP2L2)
SVC	Поддерживается
<b>Интеллектуальная видеоаналитика</b>	
Основные события	Обнаружение движения, тревожный вход, тревожный выход, детектор саботажа, исключения
Интеллектуальные события	Детекция лиц, детекция аудиоисключений, обнаружение вторжения, пересечения линии, входа / выхода из области
Интеллектуальная запись	Dual-VCA
ROI	Основной поток, дополнительный поток и третий поток соответственно поддерживают четыре фиксированные области
<b>Изображение</b>	
Максимальное разрешение	1920 × 1080
Основной поток	50 Гц: 25 к/с (1920 × 1080, 1280 × 960, 1280 × 720) 50 к/с (1920 × 1080, 1280 × 960, 1280 × 720) 60 Гц: 30 к/с (1920 × 1080, 1280 × 960, 1280 × 720) 60 к/с (1920 × 1080, 1280 × 960, 1280 × 720)
Дополнительный поток	50 Гц: 25 к/с (704 × 576, 640 × 480, 352 × 288) 50 к/с (704 × 576, 640 × 480, 352 × 288) 60 Гц: 30 к/с (704 × 480, 640 × 480, 352 × 240) 60 к/с (704 × 480, 640 × 480, 352 × 240)
Третий поток	50 Гц: 25 к/с (1920 × 1080, 1280 × 960, 1280 × 720, 704 × 576, 640 × 480, 352 × 288) 50 к/с (1920 × 1080, 1280 × 960, 1280 × 720, 704 × 576, 640 × 480, 352 × 288) 60 Гц: 30 к/с (1920 × 1080, 1280 × 960, 1280 × 720, 704 × 480, 640 × 480, 352 × 240) 60 к/с (1920 × 1080, 1280 × 960, 1280 × 720, 704 × 480, 640 × 480, 352 × 240)
Улучшение изображения	HLC/BLC/3D DNR/Антитуман/EIS/Экспозиция области/Фокус на области
<b>Сеть</b>	
Сетевое хранение	Встроенный слот для карты памяти, поддержка microSD/SDHC/SDXC, до 256 ГБ; NAS (NFS, SMB/ CIFS)
Привязка тревог	Действия по тревоге: уведомление Центра мониторинга, загрузка на FTP, отправка Email, запись по тревоге, привязка записи, тревожный вход и др.
Протоколы	IPv4/IPv6, HTTP, HTTPS, 802.1x, Qos, FTP, SMTP, UPnP, SNMP, DNS, DDNS, NTP, RTSP, RTP, TCP/IP, UDP, IGMP, ICMP, DHCP, PPPoE, Bonjour
API	Открытый API, поддержка ONVIF, ISAPI и CGI, поддержка HIKVISION SDK и сторонней платформы управления
Одновременный просмотр в режиме реального времени	До 20 каналов
Пользователь / хост	До 32 пользователей, 3 уровня: администратор, оператор и пользователь
Меры безопасности	Аутентификация пользователя (ID и PW), аутентификация хоста (MAC-адрес), шифрование HTTPS, контроль доступа по стандарту IEEE 802.1x, фильтрация IP-адресов
Клиент	iVMS-4200, iVMS-4500, iVMS-5200, Hik-Connect
Веб-интерфейс	IE 8 - 11, Chrome 31.0 - 44, Firefox 30.0 - 51
<b>Интерфейсы</b>	
Тревожный интерфейс	7 тревожных входов / 2 тревожных выхода
Аудиоинтерфейс	1 канал, аудиовход и 1 канал, аудиовыход
Сетевой интерфейс	1 RJ45 10/100 М Ethernet
BNC	1.0 В [p-p]/75 Ом, композитный NTSC (или PAL)
<b>Основное</b>	
Питание	АС от 100 до 240 В, макс.: 100 Вт (макс. 15 Вт для ИК-подсветки)
Рабочая температура	От -40 до +60 °С

Рабочая влажность	≤ 95 %
Уровень защиты	IP68; грозозащита TVS 6000 В, защита от импульсных и переходных перенапряжений
Материал	SUS316L
Взрывозащищенная серия	TUV 17 ATEX 8118: Ex db IIC T6 Gb/Ex tb IIIC T80°C Db IECEx TUR 17.0049: II 2 G Ex db IIC T6 Gb/ II 2 D Ex tb IIIC T80°C Db При работе во взрывоопасных газовых средах максимальная температура поверхности составляет 85 °С. При работе в воспламеняемых пылевых средах максимальная температура поверхности составляет 80 °С. IIC: для взрывоопасных газовых сред, подверженных воздействию огня, кроме подземных шахт. Для работы в среде взрывоопасных газовых смесей: зона 1, зона 2, зона 21, зона 22.
Размеры	445 × 245 × 510 мм (17.52 × 9.65 × 20.08")
Масса	Приблиз. 36.7 кг

## DORI

Параметры DORI (границы расстояния детекции (D), наблюдения (O), распознавания (R), идентификации (I)) используются, чтобы определить общую способность видеокамеры распознавать людей и объекты в пределах указанного угла обзора.

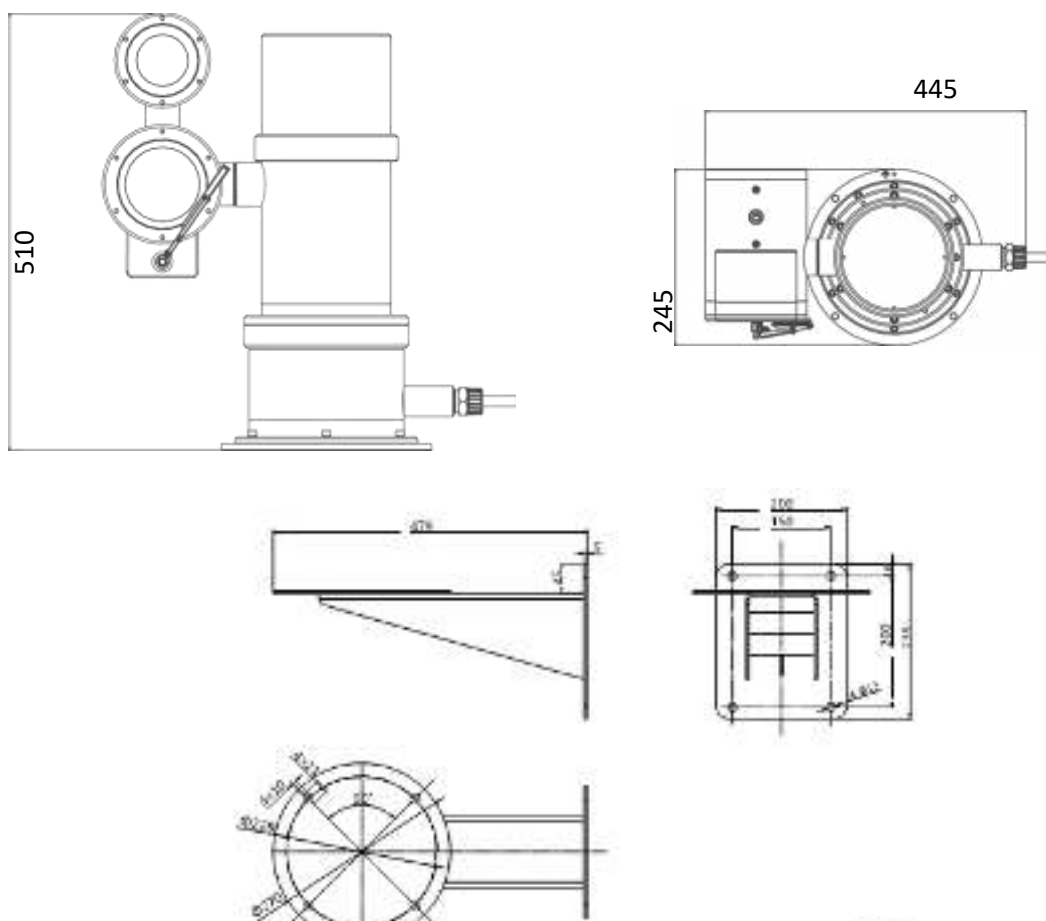
Расчет показателей DORI выполнен на основе спецификаций матрицы и критериев, определенных в EN 62676-4: 2015.

DORI	Обнаружение	Наблюдение	Распознавание	Идентификация
Разрешение	25 пикс/м	63 пикс/м	125 пикс/м	250 пикс/м
Расстояние до объекта (Tele)	2154.7 м	855.0 м	430.9 м	215.5 м

## Доступные модели

DS-2DY9236I-CWX (W/316L), AC от 100 до 240 В

## Размеры (ед. изм.: мм (дюймы))



## Аксессуары



DS-1713ZJ-Y-AC (OS)

Кронштейн для установки на стену

## Опционально



DS-1677ZJ-XS-1.0 (D)

Гибкий кабелепровод

DS-2780ZJ-X/316L(OS)

Взрывозащищенный короб

## Правила эксплуатации

1. Устройство должно эксплуатироваться в условиях, обеспечивающих возможность работы системы охлаждения. Во избежание перегрева и выхода прибора из строя не допускается размещение рядом с источниками теплового излучения, использование в замкнутых пространствах (ящик, глухой шкаф и т.п.).  
Рабочий диапазон температур: от минус 40 до плюс 60 °С.
2. Все подключения должны осуществляться при отключенном электропитании.
3. Запрещена подача на входы устройства сигналов, не предусмотренных назначением этих входов, это может привести к выходу устройства из строя.
4. Не допускается воздействие на устройство температуры свыше плюс 60 °С, источников электромагнитных излучений, активных химических соединений, электрического тока, а также дыма, пара и других факторов, способствующих порче устройства. Не допускается воздействие прямых солнечных лучей непосредственно на матрицу видеокамеры.
5. Конфигурирование устройства лицом, не имеющим соответствующей компетенции, может привести к некорректной работе, сбоям в работе, а также к выходу устройства из строя.
6. Не допускаются падения и сильная тряска устройства.
7. Рекомендуется использование источника бесперебойного питания, во избежание воздействия скачков напряжения или нештатного отключения устройства.

**Для получения информации об установке и включении устройства, пожалуйста, обратитесь к Краткому руководству пользователя соответствующего устройства.**